

■ Einführung	3
■ Schnellinbetriebnahme	4
■ Die PROFIBUS-Schnittstelle	5
■ Eta-K - Physikalische Verbindung	7
■ VLT 2800 - Physikalische Verbindung	10
■ Systemauslegung	13
■ Zeitverhalten	15
■ DP (Dezentrale Peripherie)	16
■ Parameter	29
■ Warn- und Alarmmeldungen	34
■ Glossar und Parameterliste	35
■ Stichwortverzeichnis	38

Urheberrechtsschutz, Haftungsbeschränkung und Änderungsrecht

Das vorliegende Handbuch enthält Angaben, die geistiges Eigentum der Danfoss A/S sind. Mit der Entgegennahme und der Verwendung dieses Handbuchs verpflichtet sich der Benutzer, die hierin enthaltenen Angaben ausschließlich für den Betrieb von Einrichtungen der Danfoss A/S oder von Einrichtungen anderer Lieferanten zu verwenden, sofern diese anderen Einrichtungen für eine Kommunikation mit Einrichtungen von Danfoss über die serielle Kommunikationsstrecke PROFIBUS vorgesehen sind. Dieses Handbuch ist gemäß dem Urheberrechtsschutz in Dänemark und den meisten anderen Staaten geschützt.

Danfoss A/S übernimmt keine Garantie dafür, daß Software-Programme, die nach den im vorliegenden Handbuch angegebenen Richtlinien erstellt wurden, unter allen physikalischen Umgebungsbedingungen oder mit jeder Hardware oder Software ordnungsgemäß funktionieren.

Danfoss A/S hat zwar die im vorliegenden Handbuch enthaltene Dokumentation getestet und geprüft, übernimmt aber keinerlei direkte oder indirekte Garantie oder Zusicherung zu dieser Dokumentation bezüglich deren Qualität, Leistungsfähigkeit, Tauglichkeit oder Eignung für einen bestimmten Zweck.

Danfoss A/S lehnt in jedem Fall jede Haftung für direkte, indirekte, Sonder-, Neben- oder Folgeschäden ab, die sich aus der Verwendung oder der mangelnden Verwendbarkeit der im vorliegenden Handbuch enthaltenen Angaben ergeben, auch nach einem Hinweis auf die Möglichkeit derartiger Schäden. Danfoss A/S ist insbesondere nicht für entstandene Kosten haftbar, darunter beispielsweise, jedoch nicht ausschließlich, Kosten durch Gewinn- oder Ertragsverluste, Verluste oder Beschädigung von Anlagen, Verluste von Computerprogrammen, Verluste von Daten, die Kosten für deren Wiederbeschaffung oder Forderungen Dritter.

Danfoss A/S behält sich das Recht vor, das vorliegende Handbuch jederzeit zu überarbeiten und dessen Inhalt zu ändern, ohne verpflichtet zu sein, dies vorher anzukündigen oder frühere Benutzer über derartige Änderungen oder Überarbeitungen zu unterrichten.

Beim Durchlesen des Handbuchs werden Sie verschiedene Symbole mit besonderen Hinweisen sehen.

Es handelt sich um folgende Symbole:



Kennzeichnet eine allgemeine Warnung



Kennzeichnet einen wichtigen Hinweis



Kennzeichnet eine Warnung vor Hochspannung

PROFIBUS ist ein eingetragenes Warenzeichen.

■ Zum vorliegenden Handbuch

Dieses Handbuch soll gleichzeitig Lehrbuch und Nachschlagewerk sein. Es berührt nur kurz die Grundzüge des PROFIBUS-Protokolls, wo dies zum Verständnis der PROFIDRIVE-Implementierung, des PROFIBUS-Profiles für drehzahlveränderbare Antriebe (VDI/VDE 3689) und von DANFOSS PROFIBUS für den Eta-K und den VLT 2800 erforderlich ist.

Das Handbuch soll außerdem Leitfaden für die Spezifikation und Optimierung des vorhandenen Kommunikationssystems sein.

Wenn Sie mit PROFIBUS oder dem Profil für drehzahlveränderbare Antriebe nicht ganz vertraut sind, empfiehlt sich die Lektüre einiger Unterlagen zu diesen Themen, z.B. DIN 19245, Teil 1 und 3, und VDI/VDE 3689.

Selbst erfahrene PROFIBUS-Programmierer sollten das gesamte Handbuch vor Programmierbeginn lesen, da alle Kapitel wichtige Informationen enthalten.

Wenn Sie mehr über das PROFIBUS-Protokoll allgemein wissen möchten, so sei Ihnen hierzu die entsprechend verfügbare, sehr umfassende Literatur empfohlen.

■ Annahmen

Im Handbuch wird davon ausgegangen, daß Sie einen Eta-K und VLT 2800 mit PROFIBUS verwenden, daß Sie als Master eine SPS oder einen PC mit serieller Schnittstelle benutzen, der alle Kommunikationsdienste für PROFIBUS unterstützt, und daß alle Forderungen erfüllt und alle Einschränkungen beachtet werden, die sich aus dem PROFIBUS-Standard, dem PROFIBUS-Profil drehzahlveränderbarer Antriebe und der firmenspezifischen Implementierung PROFIDRIVE oder dem der VLT-Antriebe ergeben.

■ Vorkenntnisse

Die DANFOSS PROFIBUS-Optionskarte ist für die Kommunikation mit allen Mastern ausgelegt, die die PROFIBUS DP erfüllen. Es wird daher angenommen, daß Sie mit dem PC oder der SPS vertraut sind, die als Master auf Ihrem System verwendet werden soll. Alle Fragen zur Hardware oder Software anderer Lieferanten liegen außerhalb des Rahmens dieses Handbuchs und außerhalb des Verantwortungsbereichs von DANFOSS.

Bei Fragen zur Konfiguration der Master-Master-Kommunikation oder mit einem nicht von DANFOSS gefertigten Slave sind die Angaben der entsprechenden Handbücher zu beachten.

Programmierung:

Hinweise zur Programmierung:

Projektierungshandbuch

(MG.97.GX.03) für den Eta-K

Projektierungshandbuch

(MG.28.Ex.03) für den VLT 2800.

Grundeinstellung des Masters: Siehe Handbuch über den Master sowie die entsprechenden Kapitel des vorliegenden Handbuchs mit Einzelheiten über die PROFIBUS-Schnittstelle und die Grundeinstellung des Masters.

Die Kommunikation wird durch Einstellung der unten angegebenen Parameter hergestellt.

■ **Allgemeine Hinweise**

Parameter 918

Stationsadresse eingeben - je Einheit eine unverwechselbare Adresse.

Mit den Parametern 502-508 ist es möglich zu definieren, wie die Steuerbefehle von PROFIBUS mit den betreffenden Steuerbefehlen der digitalen Eingänge logisch verknüpft werden sollen.

Der Eta-K / VLT 2800 stellt sich auf die Baudrate und die Konfiguration des Masters ein.

■ **Master-gesteuerte drehzahlveränderbare**

Antriebe

Der PROFIBUS mit Feldbus soll eine bisher unerreichte Flexibilität und Steuerung für drehzahlveränderliche Antriebe ermöglichen. Der PROFIBUS verhält sich wie ein Teil des VLT und ermöglicht dabei den Zugriff auf alle Parameter, die für die jeweilige Anwendung von Bedeutung sind. Der drehzahlveränderbare Antrieb fungiert immer als Slave und kann zusammen mit dem Master eine Vielzahl von Informationen und Befehlen austauschen. Steuersignale wie zum Beispiel *Drehzahlsollwert*, *Start/Stop* des Motors, *Reversierung* usw. werden vom Master in Form von Telegrammen übertragen. Der *Antrieb* bestätigt den Empfang durch Übertragung von Statussignalen wie *Betrieb freigegeben*, *Sollwert erreicht*, *Motor gestoppt* usw. an den Master. Der drehzahlveränderbare Antrieb kann auch Fehler-, Alarm- und Warnmeldungen, z.B. *Überstrom* oder *Phasenverlust*, an den Master übertragen.

Der PROFIBUS überträgt Signale nach der *Feldbusnorm PROFIBUS Protokollstandard, DIN 19245 Teil 1 und 3*. Das bedeutet, er kann mit allen Mastern Daten austauschen, die diese Norm erfüllen, es bedeutet jedoch nicht, daß auch alle Dienste unterstützt werden, die in der Norm PROFIBUS verfügbar sind. Das *VDI/VDE-3689-PROFIBUS-Profil für drehzahlveränderbare Antriebe* ist ein Teil von PROFIBUS, der nur die Dienste unterstützt, die

Anwendungen mit Drehzahlregelung betreffen. PROFIDRIVE ist eine Implementierung des Profils nach VDI/VDE 3689, die von DANFOSS und einigen anderen Unternehmen entwickelt wurde.

Kommunikationspartner

In einem Steuersystem fungiert der drehzahlveränderbare Antrieb immer als Slave und kann somit je nach Art der Anwendung Daten mit einem/mehreren Mastern austauschen. Master kann eine SPS oder ein PC mit PROFIBUS Kommunikationskarte sein.

■ **Physikalische Schicht**

Der Anwendungsbereich eines Feldbus-Systems ergibt sich hauptsächlich aus dem Übertragungsmedium und der gewählten physikalischen Bus-Schnittstelle. Der Typ des Buskabels, welches für Anwendung und Installation erforderlich ist (physikalische Schicht), stellt neben der Übertragungszuverlässigkeit des physikalischen Schichts einen besonders wichtigen Faktor dar.

Zwar ist die Möglichkeit, mehrere verschiedene physikalische Schnittstellen zu spezifizieren, ein grundsätzliches Merkmal der Norm PROFIBUS. Die Norm hat zum Zeitpunkt der Drucklegung aber nur eine universelle Spezifikation, nämlich die EIA Norm RS 485-A, die sowohl auf dem Gebiet der Fertigungsautomatisierung als auch in verschiedenen Bereichen der Prozeßtechnik Verbreitung gefunden hat.

■ **Kabellängen und Anzahl der Knoten**

Die maximale Kabellänge eines Segments hängt von der Übertragungsgeschwindigkeit ab. Die Gesamtkabellänge schließt etwaige Stichleitungen ein. Eine Stichleitung ist die Verbindung vom Hauptbuskabel zu jedem Knoten, wenn statt einer direkten Verbindung des Hauptbuskabels zu den Knoten eine T-Verbindung besteht, vgl. die Stichleitungslänge. In der nachstehenden Übersicht

sind die maximal zulässigen Kabellängen und die maximale Anzahl Knoten bzw. VLTs mit 1, 2, 3 oder 4 Bussegmenten aufgeführt.

Es ist zu beachten, daß ein zwischen zwei Segmente geschalteter Repeater in beiden Segmenten einen Knoten darstellt. Die Anzahl der VLTs basiert auf einem System mit nur einem Master. Bei mehreren Mastern muß die Anzahl der VLTs entsprechend verringert werden.

Max. Gesamt-Buskabellänge

	1 Segment: 32 Knoten (31 VLT)	2 Segmente: 64 Knoten (1 Repeater, 61 VLT)	3 Segmente: 96 Knoten (2 Repeater, 91 VLT)	4 Segmente: 128 Knoten (3 Repeater, 121 VLT)
Übertragungsgeschwindigkeit	[m]	[m]	[m]	[m]
9,6-187,5 kBaud	1000	2000	3000	4000
500 kBaud	400	800	1200	1600
1,5 MBaud	200	400	600	800
3 MBaud	100	200	300	400

Die gesamte Stichleitungslänge eines Segments ist folgendermaßen begrenzt:

Stichleitungslänge	Max. Stichleitungslänge je Segment
Übertragungsgeschwindigkeit [m]	
9,6-93,75 kBaud	96
187,5 kBaud	75
500 kBaud	30
1,5 MBaud	10
3 MBaud	keine

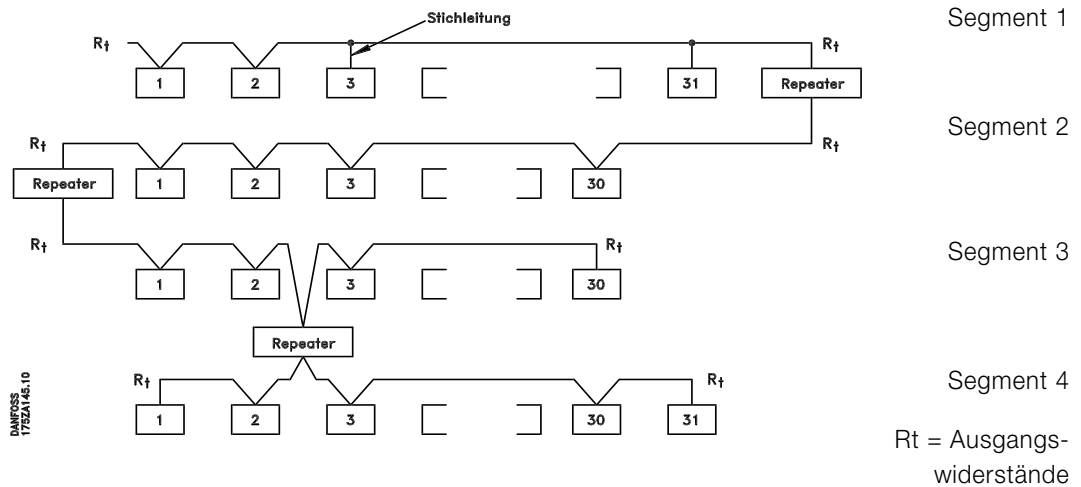
- Dämpfung: max. 9 dB über die gesamte Kabellänge
- Querschnitt: max. 0,34 mm² gemäß AWG 22
- Leitungstyp: paarweise verdreht, 1 x 2 oder 2 x 2 oder 1 x 4 Adern
- Abschirmung: kupferbeflochten oder beflochten und folienkaschiert

Es wird empfohlen, im gesamten Netz denselben Kabeltyp zu verwenden, um Fehlanpassungen bei der Impedanz zu vermeiden.

Die Längenangaben in den Tabellen gelten unter der Voraussetzung, daß Buskabel mit folgenden Eigenschaften verwendet werden:

- Impedanz: 135 bis 165 Ohm bei einer Meßfrequenz von 3 bis 20 MHz
- Widerstand: < 110 Ohm/km
- Kapazität: < 30 pF/m

Die Zahlen in der nachfolgenden Darstellung geben die max. zulässige Anzahl Stationen in jedem Segment an. Es handelt sich dabei nicht um die Stationsadressen, da jede Station im Netz eine eindeutige Adresse haben muß.



Eta-K:

■ Physikalische Verbindung

Der PROFIBUS ist über X100, Klemmen 1 und 2, an die Busleitung angeschlossen.

Empfehlenswert ist ein Master mit galvanisch isoliertem Bustreiber und Überspannungsschutz (z.B. Z-Diode).

EMV-Schutzmaßnahmen

Es wird empfohlen, folgende EMV-Schutzmaßnahmen durchzuführen, um einen störungsfreien Betrieb des PROFIBUS-Netzes zu gewährleisten. Weitere Angaben über die EMV enthält das Projektierungshandbuch (MG.97.GX.03) des Eta-K. Weitere Installationshinweise entnehmen Sie bitte auch dem Handbuch über den PROFIBUS-Master.



Die einschlägigen nationalen und örtlichen Vorschriften, z.B. bzgl. Schutzerdung, sind einzuhalten.

- Kabelanordnung
Das PROFIBUS-Kommunikationskabel muß von den Motor- und Bremswiderstandskabeln auf Abstand gehalten werden, um hochfrequente Leitungsstörungen von einem Kabel zum anderen zu vermeiden. Im Regelfall ist ein Abstand von 200 mm ausreichend. Generell empfiehlt es sich jedoch, einen größtmöglichen Abstand zwischen den Kabeln zu halten; insbesondere, wenn Kabel über längere Strecken parallel verlaufen.

Wenn das PROFIBUS-Kabel ein Motor- und Bremswiderstandskabel kreuzen muß, so muß dies in einem Winkel von 90 Grad erfolgen.

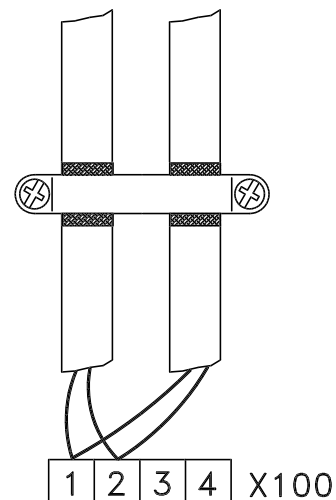
- Anschluß der Kabelabschirmung
Die Abschirmung des PROFIBUS-Kabels muß immer an beiden Seiten geerdet sein. Grundsätzlich sollte an allen PROFIBUS-Stationen der Schirm geerdet werden. Es ist sehr wichtig, auch bei hohen Frequenzen eine Erdung mit niedriger Impedanz zu haben. Dies kann durch eine Verbindung der Abschirmungs-Oberfläche an Erde erzielt werden, z.B. mit Hilfe eines Kabelbügels oder einer leitfähigen Kabelbuchse.

- Erdung
Es ist wichtig, daß alle am PROFIBUS-Netz angeschlossenen Stationen an das gleiche Erdpotential angeschlossen sind. Die Erdung muß eine niedrige Hochfrequenzimpedanz haben, was durch Verbinden einer möglichst großen Oberfläche des Schutzgehäuses an Erde möglich ist, z.B. durch Montage des Eta-K an eine leitfähige Rückwand.

Besonders bei großen Abständen zwischen den Stationen eines PROFIBUS-Netzes kann ein zusätzlicher Einsatz von Potentialausgleichskabeln für den Anschluß der einzelnen Stationen an dasselbe Erdpotential erforderlich sein.

Die Serie Eta-K ist mit verschiedenen Klammern und Stützen versehen, um eine einwandfreie Schirmung des PROFIBUS-Kabels zu gewährleisten. Die Schirmverbindung ist in der folgenden Abbildung dargestellt.

Busanschluß

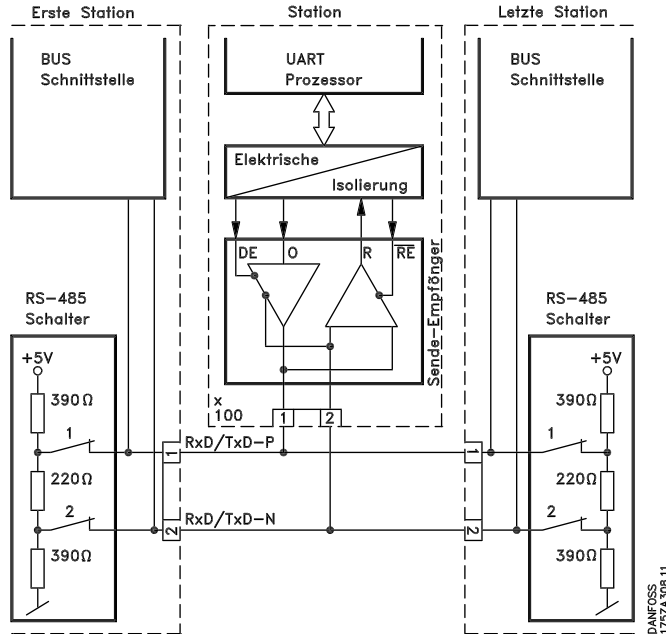


DANFOSS
175ZA307.10

Eta-K:

Busausgangsschaltung

Siehe Zeichnung auf Seite 6



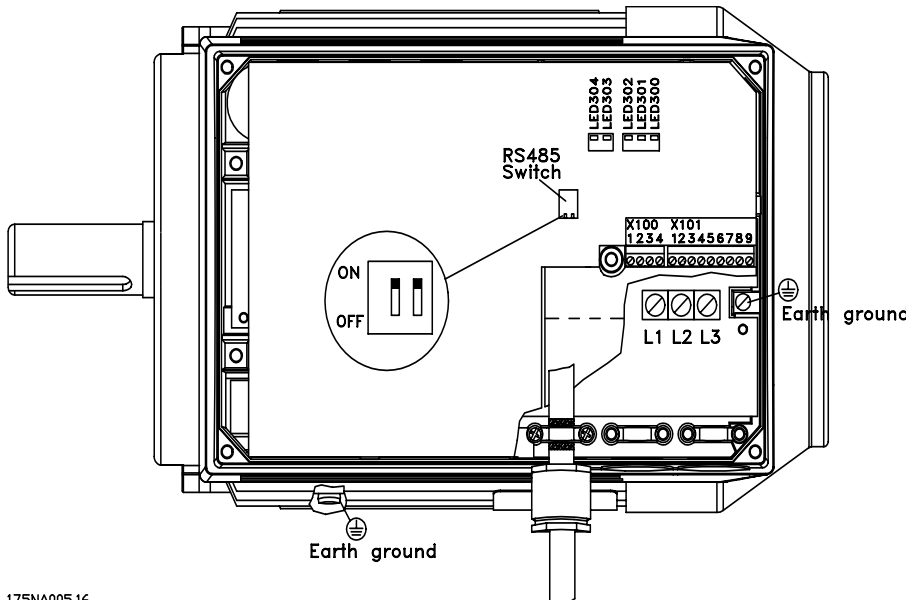
Es ist wichtig, die Busleitung richtig abzuschließen. Fehlanpassungen der Impedanz können zu Reflexionen auf der Leitung führen und damit eine fehlerhafte Übertragung verursachen.



Die Schalter dürfen *niemals* entgegengesetzt eingestellt werden. Beide müssen entweder auf EIN oder auf AUS stehen.

- Der PROFIBUS ist mit einem passenden Ausgang versehen, dessen Aktivierung mit den Schaltern an der RS485-Schaltleiste erfolgt, die sich gleich links von der Klemmleiste X100 (siehe Zeichnung unten) befindet. Um einen Busausgang zu schaffen, müssen die Schalter eingeschaltet sein.

- Die meisten Master und Repeater haben einen eigenen Ausgang.
- Wenn eine interne Ausgangsschaltung in Form von drei Widerständen an die Busleitung angeschlossen wird, muß eine 5-V-Gleichspannung benutzt werden. Es ist darauf zu achten, daß diese von der Netzleitung galvanisch getrennt ist.



175NA005.16

Eta-K:

■ LEDs

Auf dem PROFIBUS befinden sich zwei LEDs:

LED303: Leuchtet, wenn die Karte initialisiert wurde und kommunikationsbereit ist. Sie blinkt, während die Funktion zur automatischen Ermittlung der Baudrate aktiv ist, um die aktuelle Übertragungsrate zu suchen.

LED304: Leuchtet, wenn die Karte kommuniziert (abhängig von der Baudrate).



Eine hohe Übertragungsrate bewirkt eine Abschwächung der Leuchtkraft in LED 304.

VLT 2800:

■ Physikalische Verbindung

Der PROFIBUS ist über Klemmen 68 und 69, an die Busleitung angeschlossen.

Empfehlenswert ist ein Master mit galvanisch isoliertem Bustreiber und Überspannungsschutz (z.B. Z-Diode).

EMV-Schutzmaßnahmen

Es wird empfohlen, folgende EMV-Schutzmaßnahmen durchzuführen, um einen störungsfreien Betrieb des PROFIBUS-Netzes zu gewährleisten. Weitere Angaben über die EMV enthält das Projektierungshandbuch (MG.28.Ex03 des VLT 2800). Weitere Installationshinweise entnehmen Sie bitte auch dem Handbuch über den PROFIBUS-Master.

Wenn das PROFIBUS-Kabel ein Motor- und Bremswiderstandskabel kreuzen muß, so muß dies in einem Winkel von 90 Grad erfolgen.

- Anschluß der Kabelabschirmung
Die Abschirmung des PROFIBUS-Kabels muß immer an beiden Seiten geerdet sein. Grundsätzlich sollte an allen PROFIBUS-Stationen der Schirm geerdet werden. Es ist sehr wichtig, auch bei hohen Frequenzen eine Erdung mit niedriger Impedanz zu haben. Dies kann durch eine Verbindung der Abschirmungs-Oberfläche an Erde erzielt werden, z.B. mit Hilfe eines Kabelbügels oder einer leitfähigen Kabelbuchse.

Die Serie VLT 2800 ist mit verschiedenen Klammern und Stützen versehen, um eine einwandfreie Schirmung des PROFIBUS-Kabels zu gewährleisten. Die Schirmverbindung ist in der folgenden Abbildung dargestellt.



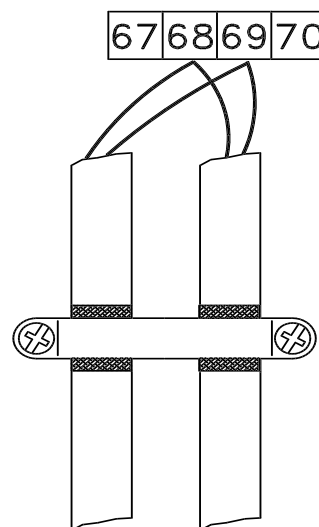
Die einschlägigen nationalen und örtlichen Vorschriften, z.B. bzgl. Schutzerdung, sind einzuhalten.

- Kabelanordnung
Das PROFIBUS-Kommunikationskabel muß von den Motor- und Bremswiderstandskabeln auf Abstand gehalten werden, um hochfrequente Leitungsstörungen von einem Kabel zum anderen zu vermeiden. Im Regelfall ist ein Abstand von 200 mm ausreichend. Generell empfiehlt es sich jedoch, einen größtmöglichen Abstand zwischen den Kabeln zu halten; insbesondere, wenn Kabel über längere Strecken parallel verlaufen.

- Erdung
Es ist wichtig, daß alle am PROFIBUS-Netz angeschlossenen Stationen an das gleiche Erdpotential angeschlossen sind. Die Erdung muß eine niedrige Hochfrequenzimpedanz haben, was durch Verbinden einer möglichst großen Oberfläche des Schutzgehäuses an Erde möglich ist, z.B. durch Montage des VLT 2800 an eine leitfähige Rückwand.

Besonders bei großen Abständen zwischen den Stationen eines PROFIBUS-Netzes kann ein zusätzlicher Einsatz von Potentialausgleichskabeln für den Anschluß der einzelnen Stationen an dasselbe Erdpotential erforderlich sein.

Busanschluß

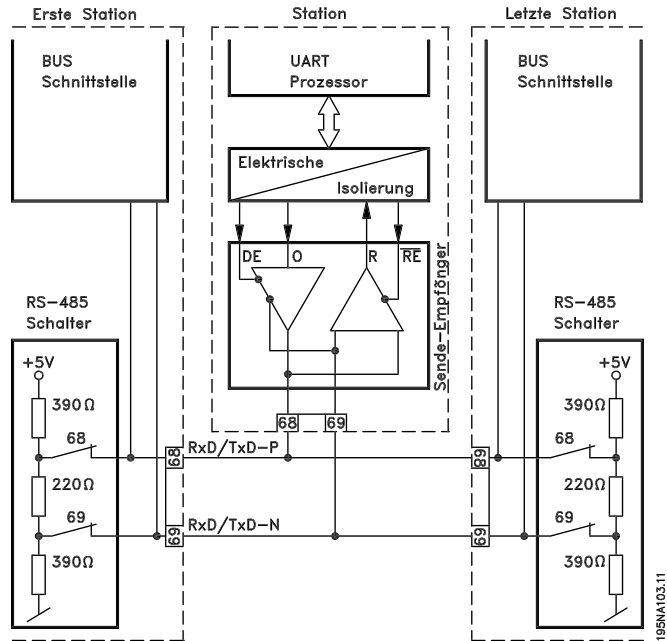


195NA102.12

VLT 2800:

Busausgangsschaltung

Siehe Zeichnung auf Seite 6.



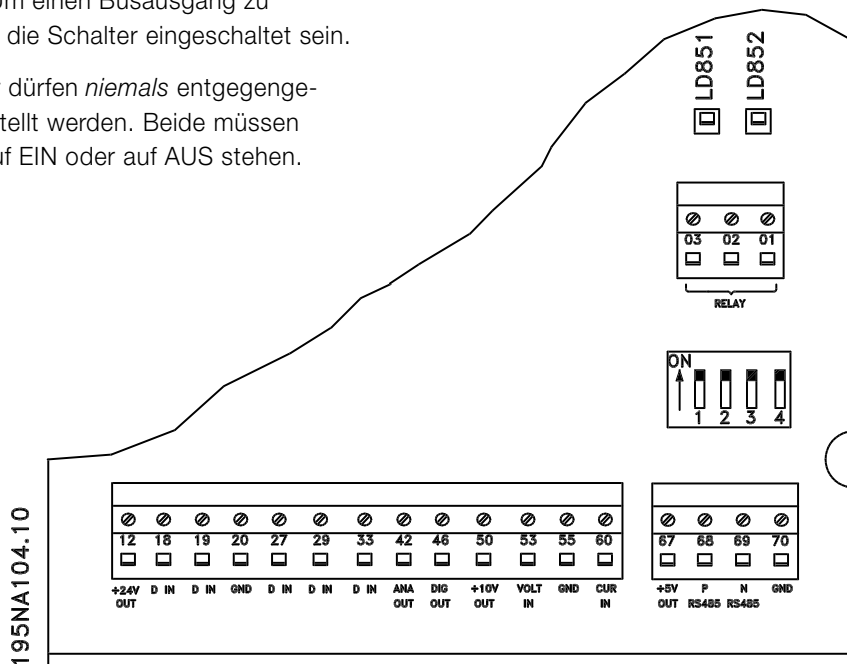
Es ist wichtig, die Busleitung richtig abzuschließen. Fehlanpassungen der Impedanz können zu Reflexionen auf der Leitung führen und damit eine fehlerhafte Übertragung verursachen.

- Der PROFIBUS ist mit einem passenden Ausgang versehen, dessen Aktivierung mit den Schaltern an der RS485-Schaltleiste erfolgt, die sich gleich links von der Klemmleiste X100 (siehe Zeichnung unten) befindet. Um einen Busausgang zu schaffen, müssen die Schalter eingeschaltet sein.



Die Schalter dürfen *niemals* entgegengesetzt eingestellt werden. Beide müssen entweder auf EIN oder auf AUS stehen.

- Die meisten Master und Repeater haben einen eigenen Ausgang.
- Wenn eine interne Ausgangsschaltung in Form von drei Widerständen an die Busleitung angeschlossen wird, muß eine 5-V-Gleichspannung benutzt werden. Es ist darauf zu achten, daß diese von der Netzleitung galvanisch getrennt ist.



VLT 2800:

■ LEDs

Auf dem PROFIBUS befinden sich zwei LEDs:

LED303: Leuchtet, wenn die Karte initialisiert wurde und kommunikationsbereit ist. Sie blinkt, während die Funktion zur automatischen Ermittlung der Baudrate aktiv ist, um die aktuelle Übertragungsrate zu suchen.

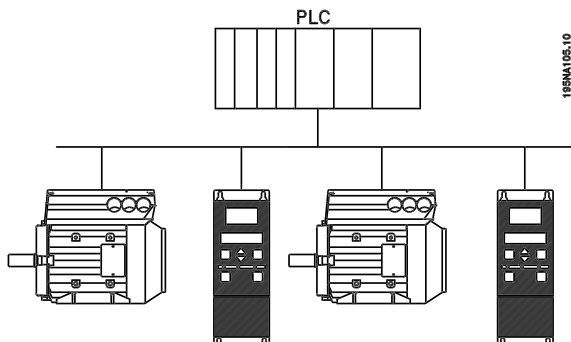
LED304: Leuchtet, wenn die Karte kommuniziert (abhängig von der Baudrate).



Eine hohe Übertragungsrate bewirkt eine Abschwächung der Leuchtkraft in LED 304.

■ Bus-Topologie

Single-Master-Betrieb mit DP



- Ein Master
- SPS arbeitet mit Telegrammen konstanter Länge
- Für zeitkritische Anwendungen
- Abstandsgleiche Übertragung von Sollwerten nicht erforderlich

Zyklische Übertragung

1. Sollwertübertragung
2. Istwertrückmeldung
3. Neue Sollwertberechnung
4. Neuen Sollwert übertragen

Merkmale von DP (Dezentrale Peripherie)

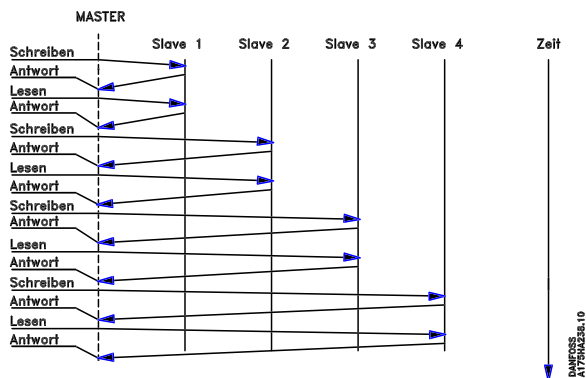
- Auch von anderen SPS-Herstellern für den Anschluß ferner E/A-Peripheriegeräte verwendet.
- Für zyklischen Datenaustausch geeignet.
- SRD-Dienst ermöglicht schnellen, zyklischen Austausch von Prozeßdaten zwischen Master und Slave.
- Freeze-Funktion und Synchronisierung werden unterstützt.
- Feste Datenstruktur.
- Feste Telegrammlänge.
- Belegt u.U. den E/A-Speicher der SPS proportional zur Anzahl der eingesetzten Slaves, so daß die Anzahl der Teilnehmer begrenzt ist. Mehr Daten erfordern zusätzlichen E/A-Speicherplatz.

DP ist zu verwenden, wenn eine schnelle zyklische Prozeßsteuerung benötigt wird. Typisch hierfür wäre der Betrieb eines einzigen Masters mit einer begrenzten Anzahl von Slave-Stationen. (Bei einer hohen Anzahl Slaves verschlechtert sich das Antwortzeitverhalten des Systems.)

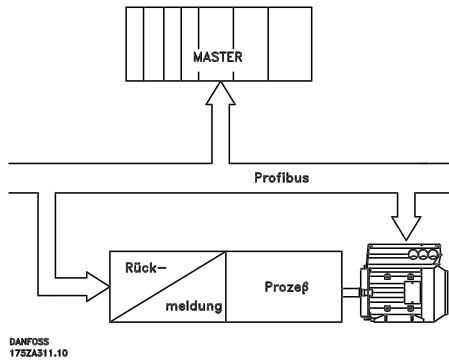
Dies kann auch zutreffen, wenn Regelkreise über den Bus geschlossen werden.

Eine sehr schnelle Alternative ist natürlich der außerhalb des Busses geschlossene Regelkreis.

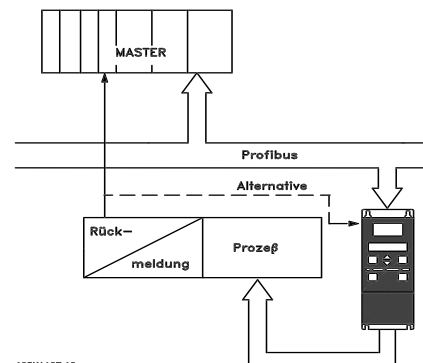
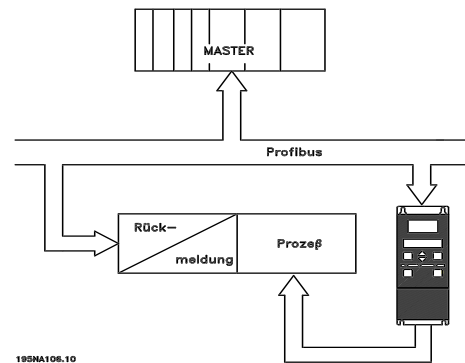
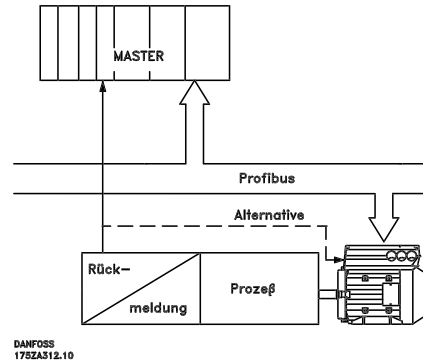
Ist schnelle Übertragung von Prozeßdaten nicht entscheidend, können große Datenmengen wie folgt übertragen werden



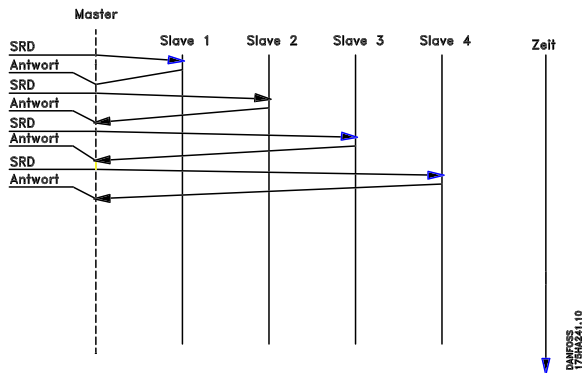
Regelkreis über den Bus geschlossen



Ein außerhalb des Feldbusses geschlossener Regelkreis ermöglicht extrem schnelle Istwertübertragung



Schnelle zyklische Übertragung mit PPOs und DP



Lesen und Schreiben von Parametern läßt sich über Parameter-Prozeßdaten-Objekte (PPOs) mit einer Länge von 12, 20 oder 28 Bytes gemäß der Spezifikation im Profil VDI/VDE 3689 erreichen, siehe Zeichnung Seite 16.

Diese Vorgehensweise beansprucht jedoch 8 Bytes zusätzlichen E/A-Speicherplatz in den SPS-Bytes je Slave, wodurch sich das System verlangsamt (siehe auch *Zeitverhalten*, Seite 15).

Die Steuerung der Antriebe im Normalbetrieb ist oft sehr zeitkritisch, jedoch nur mit geringen Datenmengen verbunden, wie z.B. Steuerbefehle und Drehzahlsollwert. DP ist für schnelle zyklische Kommunikation optimiert.

■ Vom Eta-K / VLT 2800 unterstützte Funktionen und Dienste

Laut Geräteklassifikation verfügbare Merkmale

Die Geräteklassifikation des PROFIBUS-Profiles für drehzahlveränderbare Antriebe beschreibt die Funktionalität des Geräts.

Es existieren 4 Klassen, wobei Klasse 1 die niedrigste und Klasse 4 die höchste Leistungsfähigkeit darstellt.

Der Eta-K / VLT 2800 ist ein Klasse-3-Gerät mit Ausnahme der folgenden Merkmale:

- Fehlerpuffer
- Ändern der Zugriffsberechtigung für Parameter *schreiben*
- Ändern der Zugriffsberechtigung für *Prozeßregelung*
- Zeitdifferenz
- Konfigurations-ID Hardware

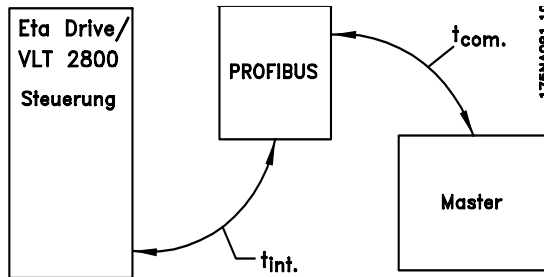
Der Eta-K / VLT 2800 entspricht folgenden Klasse-4-Merkmalen:

- Baudrate > 500 kBaud
- Programmierbarer Inhalt von Prozeßdaten (PCD) 3 bis 6 (10) der Parameter-Prozeßdaten-Objekte (PPOs)
- Parameter-Prozeßdaten-Objekt (PPO) Typ 5

■ Eta-K / VLT 2800-Antwortzeitverhalten

Die Zeit für die Aktualisierung über die PROFIBUS-Verbindung läßt sich in zwei Teile aufgliedern:

- 1) Die Kommunikationszeit, d.h. die Zeit, die die Übertragung von Daten vom Master an den Slave (Eta-K / VLT 2800 mit PROFIBUS) dauert, und
- 2) die interne Aufdatierungszeit, d.h. die Zeit, die die Übertragung von Daten zwischen der Steuerkarte des Eta-K / VLT 2800 und dem PROFIBUS dauert.



Die Kommunikationszeit (t_{COM}) hängt von der jeweiligen Übertragungsgeschwindigkeit (Baudrate) und dem eingesetzten Mastertyp ab. Die kürzeste erzielbare Kommunikationszeit liegt mit dem Eta-K / VLT 2800 mit PROFIBUS bei etwa 100 μ Sek pro Slave bei Einsatz von DP-Kommunikation mit einer Datenmenge von 4 Bytes (PPO-Typ 3) bei 3 Mbaud.

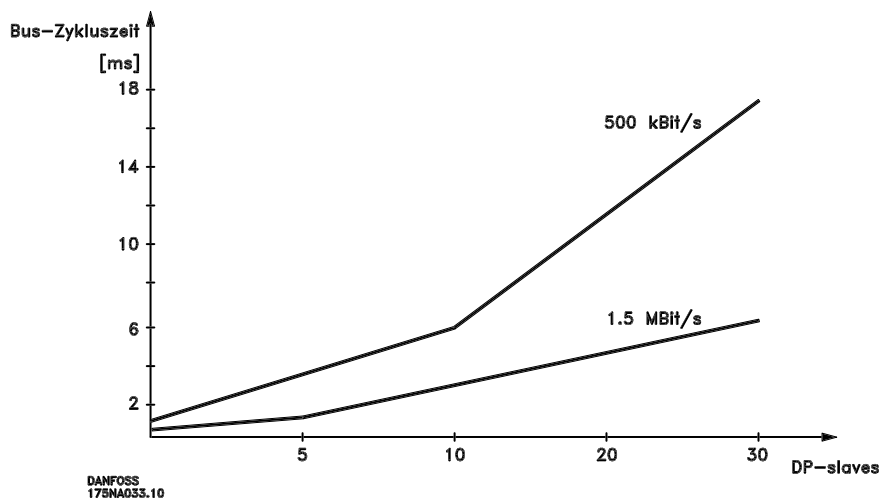
Bei mehr Daten oder niedrigerer Übertragungsgeschwindigkeit erhöht sich die Kommunikationszeit.

Die interne Aktualisierungszeit (t_{INT}) hängt von den jeweiligen Daten ab, da es für die Übertragung von Daten verschiedene Kanäle gibt, wobei zeitkritische Daten, wie z.B. das Steuerwort, höchste Priorität haben. Die interne Aktualisierungszeit für die jeweiligen Datenarten ist nachstehend aufgeführt.

Daten	Aktualisierungszeit, t_{INT}
Steuerwort/Hauptsollwert (Teil von PPO)	42 ms
Zustandswort/Ausgangsistfrequenz (Teil von PPO)	40 ms
Parameter lesen (PCD 1-8)	40 ms
Parameter schreiben (PCD 1-2)	160 ms
Parameter schreiben (PCD 3-4)	320 ms
Parameter schreiben (PCD 5-8)	640 ms
Parameter lesen (PCV)	41 ms
Parameter schreiben (PCV)	40 ms

■ Zeitverhalten bei Systemaktualisierung

Die Systemaktualisierungszeit ist die Zeit, die es dauert, alle Slaves des Netzes bei Einsatz von zyklischer Kommunikation zu aktualisieren. Die Zeichnung unten zeigt den Wert, der theoretisch bei 2 Eingangs- und 2 Ausgangsbytes erzielbar ist.



DP

■ DP-Kommunikationsverbindungen

Kommunikation gemäß PROFIBUS DP, d.h. DIN 19245 Teil 1 & 3 wird unterstützt. Dementsprechend muß auch ein Master benutzt werden, der PROFIBUS DP unterstützt.

Bei DP-Kommunikation muß eines der unten beschriebenen Parameter-Prozeßdaten-Objekte (PPOs) benutzt werden.

■ PPO-Beschreibung

Ein besonderes Merkmal des PROFIBUS-Profiles für drehzahlveränderbare Antriebe ist ein als PPO bezeichnetes Kommunikationsobjekt, d.h. *Parameter-Prozeßdaten-Objekt*.

PPOs sind sehr gut geeignet für schnelle zyklische Datenübertragung und können, wie ihr Name sagt, sowohl Prozeßdaten als auch Parameter übertragen.

Die Wahl des PPO-Typs erfolgt gemäß der Masteranforderung.

Ein PPO kann aus einem Parameterteil und einem Prozeßdatenteil bestehen. Der Parameterteil kann zum Lesen und/oder Aktualisieren von Parametern (aufeinanderfolgend) benutzt werden.

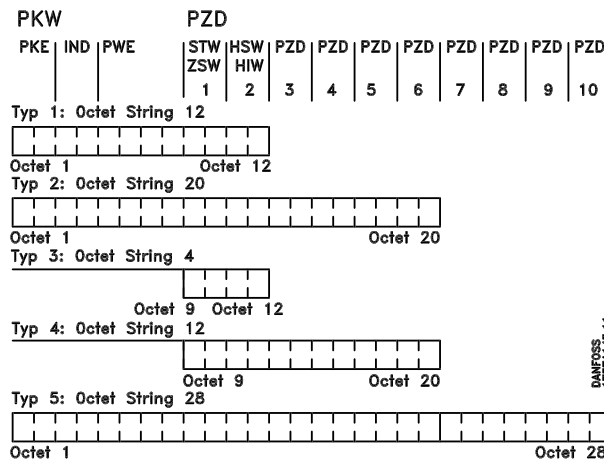
Der Prozeßdatenbereich besteht aus einem festen Teil (4 Bytes) und einem parametrierbaren Teil (8 oder 16 Bytes). Im festen Teil werden Steuerwort und Drehzollsollwert an den VLT übertragen, während Zustandswort und Istwert der Ausgangsfrequenz vom VLT übertragen werden. Im parametrierbaren Teil entscheidet der Anwender, welche Parameter an den VLT (Parameter 915) und welche vom VLT (Parameter 916) übertragen werden sollen.

Typ 1, 2 und 5 bestehen jeweils aus dem Parameterteil und 4, 12 und 20 Bytes Prozeßdaten.

Typ 3 und 4 bestehen jeweils aus 4 und 12 Bytes Prozeßdaten.

PPO, Parameter-Prozeßdaten-Objekt

Bei DP muß eines der nachfolgend gezeigten PPOs benutzt werden:



- PZD: Prozeßdaten
 - PKW: Parameter-Kennung-Wert
 - PKE: Parameter-Kennung (Bytes 1, 2)
PKE-Verarbeitung
 - IND: Subindex (Byte 3), (Byte 4 nicht genutzt)
 - PWE: Parameterwert (Bytes 5 bis 8)
 - STW: Steuerwort
 - ZSW: Zustandswort
 - HSW: Hauptsollwert
 - HIW: Hauptistwert (Istwert der Ausgangsfrequenz)
- } siehe Seite 22

■ PKE-Verarbeitung

Der PKE-Teil der PPOs Typ 1, 2 und 5 erfüllt eine Reihe von Aufgaben. Der Master steuert und überwacht Parameter und fordert eine Antwort vom Slave an, während der Slave nicht nur auf eine Anforderung vom Master antwortet, sondern auch eine Spontanmeldung übertragen kann.

Bei *Aufträgen und Antworten* handelt es sich um einen Quittungsaustausch (sog. Handshake), der nicht im Stapelbetrieb abgearbeitet werden kann. Dies bedeutet, daß der Master, wenn er einen *Lese/Schreib*-Auftrag abschickt, die Antwort abwarten muß, bevor er einen neuen Auftrag abschickt. Eine Anforderung oder Antwort ist auf maximal 4 Bytes begrenzt, d.h. es können keine Textstrings übertragen werden.

PKE - Parameterkennungen

15	14	13	12	11	10	9	8	7	6	5	4	3	2	1	0
AK				SPM	PNU										

AK: Auftrag/Antwort-Kennungen (Bereich: 0-15)

SPM: Toggle-Bit für Spontanmeldungen

PNU: Parameternummer (Bereich: 1-1999)

Auftrag und Antwort

Im AK-Teil des PKE-Worts werden die Anforderungen des Masters an den Slave definiert. Die beiden anderen PKW-Felder IND und PWE müssen ebenfalls ausgewertet werden.

Der PWE-Teil überträgt Parameterwerte in Wortgröße mit den Bytes 7 und 8, Doppelwörter verlangen die Bytes 5-8, d.h. 32 Bit.

Enthält der Auftrag oder die Antwort Array-Elemente, steht der Array-Subindex in IND. Im Falle einer Parameterbeschreibung enthält IND den Record-Subindex der Parameterbeschreibung.

AK-Inhalt

Auftrag	Funktion
0	Kein Auftrag
1	Parameterwert anfordern
2	Parameterwert ändern (Wort)
3	Parameterwert ändern (Doppelwort)
4	Beschreibungselement anfordern
5	Beschreibungselement ändern
6	Parameterwert anfordern (Array)
7	Parameterwert ändern (Array-Wort)
8	Parameterwert ändern (Array-Doppelwort)
9	Anzahl der Array-Elemente anfordern
10-15	Nicht belegt

Antwort	Funktion
0	Keine Antwort
1	Parameterwert übertragen (Wort)
2	Parameterwert übertragen (Doppelwort)
3	Beschreibungselement übertragen
4	Parameterwert übertragen (Array-Wort)
5	Parameterwert übertragen (Array-Doppelwort)
6	Anzahl Array-Elemente übertragen
7	Auftrag nicht ausführbar (mit Fehlernr., s.u.)
8	Keine Bedienhoheit für PKW-Schnittstelle
9	Spontanmeldung (Wort)
10	Spontanmeldung (Doppelwort)
11	Spontanmeldung (Array-Wort)
12	Spontanmeldung (Array-Doppelwort)
13-15	Nicht belegt

Wird ein Auftrag des Masters vom Slave nicht ausgeführt, hat das AK-Wort im PPO-Read den Wert 7. Die Fehlernummer steht in den Bytes 7 und 8 des PWE-Elements.

Fehlernr.	Bedeutung
0	Unzulässige PNU
1	Parameterwert nicht änderbar
2	Oberer od. unterer Wert über- bzw. unterschritten
3	Fehlerhaftes Subindex
4	Kein Array
5	Falscher Datentyp
6	Kein Setzen erlaubt (nur rücksetzbar)
7	Beschreibungselement nicht änderbar
8	Kein PPO-Write für IR
9	Beschreibungsdaten nicht vorhanden
10	Zugriffgruppe
11	Keine Parameter-Bedienhoheit
12	Schlüsselwort fehlt
13	Text bei zyklischem Verkehr nicht lesbar
14	Name bei zyklischem Verkehr nicht lesbar
15	Text-Array nicht vorhanden
16	PPO-Write fehlt
17	Auftrag zeitweilig nicht durchführbar
18	Sonstiger Fehler
19	Daten bei zyklischem Verkehr nicht lesbar
130	Kein Buszugriff auf den gewünschten Parameter möglich
131	Keine Datenänderung möglich, da Werkseinstellung gewählt wurde

DP

■ **Parameter und Datentypstrukturen**

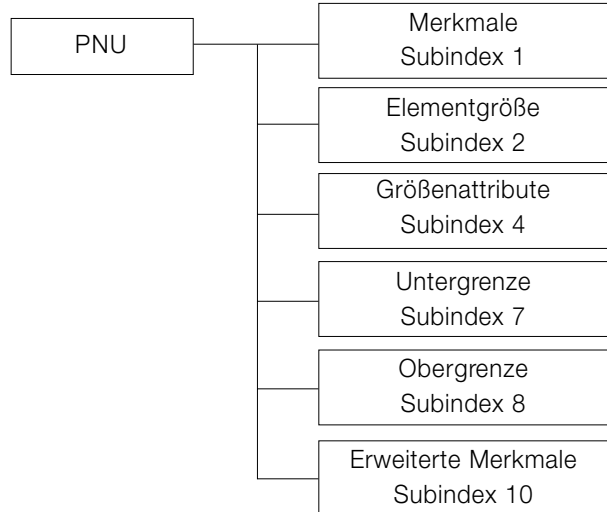
Parameterbeschreibung:

DP hat auch eine Anzahl von beschreibenden Attributen (siehe rechts).

Schreiben/Lesen der Parameterbeschreibung erfolgt über den PKW-Teil mit Hilfe der AK-Befehle 4/5 und des Subindexes des gewünschten Beschreibungselementes.

Größenattribut

Der *Größenindex* und *Umrechnungsindex* für jeden Parameter finden sich in der Parameterliste auf Seite 37.



Physikalische Einheit	Größenindex	Maßeinheit	Abkürzung	Umrechnungsindex	Umrechnungsfaktor
	0	Keine Dimension		0	1
		Sekunde	s	0	1
				-1	0,1
				-2	0,01
Zeit	4	Millisekunde	ms	-3	0,001
		Minute	min	70	60
		Stunde	h	74	3600
		Tag	d	77	86400
Energie	8	Wattstunde	Wh	0	1
		Kilowattstunde	kWh	3	1000
		Megawattstunde	MWh	6	10 ⁶
Leistung	9	Milliwatt	mW	-3	0,001
		Watt	W	0	1
		Kilowatt	kW	3	1000
		Megawatt	MW	6	10 ⁶
Rotation	11	Umdr. pro Minute	RPM	0	1
Drehmoment	16	Newtonmeter	Nm	0	1
		Kilonewtonmeter	kNm	3	1000
Temperatur	17	Grad Celsius	°C	0	1
Spannung	21	Millivolt	mV	-3	0,001
		Volt	V	0	1
		Kilovolt	kV	3	1000
Strom	22	Milliampere	mA	-3	0,001
		Ampere	A	0	1
		Kiloampere	kA	3	1000
Widerstand	23	Milliohm	mOhm	-3	0,001
		Ohm	Ohm	0	1
		Kiloohm	kOhm	3	1000
Verhältnis	24	Prozent	%	0	1
Relative Änderung	27	Prozent	%	0	1
Frequenz	28	Hertz	Hz	0	1
		Kilohertz	KHz	3	1000
		Megahertz	MHz	6	10 ⁶
		Gigahertz	GHz	9	10 ⁹

■ Vom Eta-K / VLT 2800 unterstützte Objekte und Datentypen

Vom Eta-K / VLT 2800 unterstützte Datentypen

Daten- typ	Objekt Code	Kurz- form	Bezeichnung
3	5	12	Integer 16
5	5		Unsigned 8
6	5	O2	Unsigned 16
7	5	O4	Unsigned 32
10	5		Byte string
13	5		Zeitdifferenz ¹⁾
33	5	N2	Normierter Wert (16 bit) ¹⁾
35	5	V2	Bitfolge ¹⁾

¹⁾ Siehe Einzelheiten unten

Zeitdifferenz

Der Datentyp Zeitdifferenz ist eine Zeitangabe in Millisekunden.

Notation: Zeitdifferenz

Wertebereich: $0 \leq i \leq (2^{32} - 1)$ Millisekunden

Kodierung: Die Zeit wird als binärer 32-Bit-Wert (4 Bytes) dargestellt. Die ersten 4 (MSB) Bits sind immer Null. Zeitdifferenz ist daher ein Bytestring aus 4 Bytes.

Datenkodierung beim Datentyp Zeitdifferenz

Bit	Byte 1	Byte 2	Byte 3	Byte 4	
8	0 ms	2^{23} ms	2^{15} ms	2^7 ms	MSB
7	0 ms	2^{22} ms	2^{14} ms	2^6 ms	MSB
6	0 ms	2^{21} ms	2^{13} ms	2^5 ms	MSB
5	0 ms	2^{20} ms	2^{12} ms	2^4 ms	MSB
4	2^{27} ms	2^{19} ms	2^{11} ms	2^3 ms	
3	2^{26} ms	2^{18} ms	2^{10} ms	2^2 ms	
2	2^{25} ms	2^{17} ms	2^9 ms	2^1 ms	
1	2^{24} ms	2^{16} ms	2^8 ms	2^0 ms	

Normierter Wert

Ein linearer Wert

0% = 0 (0h), 100% sind 2^{14} (4000h)

Datentyp	N 2
Bereich	-200% ... 200% - 2^{-14}
Auflösung	$2^{-14} = 0,0061\%$
Länge	2 bytes

Anmerkung: Zweierkomplementschreibweise.
MSB ist das erste Bit nach dem Vorzeichenbit des ersten Bytes.
Vorzeichenbit = 0 = positive Zahl
Vorzeichenbit = 1 = negative Zahl

Bit	8	7	6	5	4	3	2	1
Byte 1	SIGN	2^0	2^{-1}	2^{-2}	2^{-3}	2^{-4}	2^{-5}	2^{-6}
Byte 2	2^{-7}	2^{-8}	2^{-9}	2^{-10}	2^{-11}	2^{-12}	2^{-13}	2^{-14}

Bitfolge

16 boolesche Werte zum Steuern und Darstellen von Anwendungsfunktionen. Binärschreibweise.

Bit	8	7	6	5	4	3	2	1
Byte 1	15	14	13	12	11	10	9	8
Byte 2	7	6	5	4	3	2	1	0

■ Spontanmeldungen

Die Spontanmeldung wird durch die aktiven Parameter 538, 540 oder 953 aktiviert; die PKW-Antwort gibt die PNU und PWE des geänderten Aktivparameters an, der die Meldung auslöste.

Bei Änderungen in einem der o.g. Parameter werden Spontanmeldungen erzeugt. D.h. es geht eine Meldung, wenn eine Warnung kommt und wenn eine Warnung verschwindet.

Gleichzeitig ändert der VLT das SPM-Bit (11) des PKW-Worts (siehe *PKE-Verarbeitung* Seite 17).

Die Spontanmeldungen werden solange übertragen, bis der Master den Empfang der Meldung bestätigt und das SPM-Bit geändert hat.

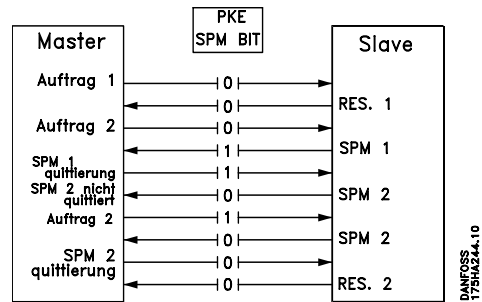


Spontanmeldungen sind nur aktiviert, wenn wenn Parameter 917 auf "EIN" steht.

DP

Beispiel für eine SPM-Ausführung

Der VLT speichert bis zu 16 nacheinander übertragene SPMs vorübergehend in einem FIFO-Puffer. Falls nur eine SPM im FIFO-Puffer liegt, nimmt der VLT den normalen Betrieb sofort wieder auf, nachdem der Master sie quittiert hat (und die Ursache für die SPM beseitigt wurde). Ist mehr als eine SPM im FIFO-Puffer, erfolgt die Übertragung nach dem Quittieren nacheinander. Werden bei voll belegtem Puffer weitere SPMs erzeugt, werden diese ignoriert.



■ SYNC und FREEZE

Die Steuerbefehle SYNC/UNSYNC (SYNCHRONISIEREN/SYNCHRONISIERUNG AUFHEBEN) und FREEZE/UNFREEZE (FESTHALTEN/FREIGEBEN) sind Broadcastfunktionen. SYNC/UNSYNC dient zum Senden synchronisierter Steuerbefehle und/oder Drehzahlsollwerte an alle angeschlossenen Slaves (Eta-K / VLT 2800). FREEZE/UNFREEZE dient zum Festhalten des Zustandswertes in den Slaves, um einen synchronisierten Istwert von allen angeschlossenen Slaves zu erhalten.

Die Synchronisations- und Haltebefehle beziehen sich nur auf Prozeßdaten (den PZD-Teil des PPOs).

SYNC/UNSYNC

Mit SYNC/UNSYNC können gleichzeitige Reaktionen mehrerer Slaves herbeigeführt werden, z.B. synchronisiertes Anlaufen, Anhalten oder Ändern der Drehzahl. Bei einem SYNC-Befehl werden das aktuelle Steuerwort und der Drehzahlsollwert festgehalten. Eingehende Prozeßdaten werden gespeichert, kommen aber erst zur Anwendung, wenn ein neuer SYNC- oder ein UNSYNC-Befehl ergeht.

Das nachfolgende Beispiel zeigt in der linken Spalte den vom Master abgesendeten Drehzahlsollwert und in den drei rechten Spalten den für die drei Slaves jeweils geltenden Drehzahlsollwert.

	Aktueller Drehzahlsollwert Slave		
	VLT Adresse 3	VLT Adresse 4	VLT Adresse 5
Von DP-Master an Adresse:			
1. Drehzahlsollwert = 50% an Adresse 3	⇒ 50 %	0 %	0 %
2. Drehzahlsollwert = 50% an Adresse 4	50 %	⇒ 50 %	0 %
3. Drehzahlsollwert = 50% an Adresse 5	50 %	50 %	⇒ 50 %
4. SYNC-Befehl an alle Adressen	⇒ 50 %	⇒ 50 %	⇒ 50 %
5. Drehzahlsollwert = 75% an Adresse 3	⇒ 50 %	50 %	50 %
6. Drehzahlsollwert = 75% an Adresse 4	50 %	⇒ 50 %	50 %
7. Drehzahlsollwert = 75% an Adresse 5	50 %	50 %	⇒ 50 %
8. SYNC-Befehl an alle Adressen	⇒ 75 %	⇒ 75 %	⇒ 75 %
9. Drehzahlsollwert = 100% an Adresse 3	⇒ 75 %	75 %	75 %
10. Drehzahlsollwert = 50% an Adresse 4	75 %	⇒ 75 %	75 %
11. Drehzahlsollwert = 25% an Adresse 5	75 %	75 %	⇒ 75 %
12. UNSYNC-Befehl an alle Adressen	⇒ 100 %	⇒ 50 %	⇒ 25 %
13. Drehzahlsollwert = 0% an Adresse 3	⇒ 0 %	50 %	25 %
14. Drehzahlsollwert = 0% an Adresse 4	0 %	⇒ 0 %	25 %
15. Drehzahlsollwert = 0% an Adresse 5	0 %	0 %	⇒ 0 %

FREEZE/UNFREEZE

Mit FREEZE/UNFREEZE kann gleichzeitiges Lesen von Prozeßdaten, z.B. Ausgangsstrom, von mehreren Slaves herbeigeführt werden. Bei einem FREEZE-Befehl werden die aktuellen Stromwerte festgehalten. Bei Auftrag sendet der Slave den bei Erteilung des FREEZE-Befehls geltenden Wert zurück. Die jeweiligen Werte werden aktualisiert, wenn ein neuer FREEZE- oder ein UNFREEZE-Befehl ergeht.

Das nachfolgende Beispiel zeigt in der linken Spalte die vom Master gelesenen Stromwerte und in den drei rechten Spalten den für die drei Slaves jeweils geltenden Ausgangsstromwert.

	Aktueller Ausgangsstrom Slave		
	VLT	VLT	VLT
DP-Master liest Adresse:	Adresse 3	Adresse 4	Adresse 5
1. Adresse 3 Ausgangsstrom = 2 A	← 2 A	3 A	4 A
2. Adresse 4 Ausgangsstrom = 5 A	2 A	← 5 A	2 A
3. Adresse 5 Ausgangsstrom = 3 A	3 A	2 A	← 3 A
4. FREEZE-Befehl an alle Adressen	⇒ 1 A	⇒ 3 A	⇒ 3 A
5. Adresse 3 Ausgangsstrom = 1 A	← 4 A	2 A	5 A
6. Adresse 4 Ausgangsstrom = 3 A	2 A	← 2 A	2 A
7. Adresse 5 Ausgangsstrom = 3 A	3 A	1 A	← 2 A
8. UNFREEZE-Befehl an alle Adressen	⇒ 2 A	⇒ 3 A	⇒ 4 A

Anzeige wie bei 1, 2 und 3

DP
■ Steuerwort / Zustandswort

Die Bits des Steuerworts teilen dem VLT mit, wie er reagieren soll, während der Zustand der Bits im Zustandswort dem Master Informationen über den Zustand des VLTs übermittelt.

Steuerwort

Steuerworte dienen zum Absenden von Steuerbefehlen an den Frequenzumrichter, wenn das Telegramm vom Master abgesendet wird.

Bit	Steuerwort			
	Gemäß PROFIDRIVE-Steuerwort (Par. 512 = 0)		Gemäß VLT-Standard (Par. 512 = 1)	
	Bit = 0	Bit = 1	Bit = 0	Bit = 1
00 (LSB)	AUS 1	EIN 1	Festsollwert	
01	AUS 2	EIN 2		
02	AUS 3	EIN 3	Gleichspannungsbremse	Rampe
03	Motorfreilauf	Freigabe	Freilauf	Freigabe
04	Schnellstopp	Rampe	Schnellstopp	Rampe
05	Ausgangsfrequenz speichern	Freigabe Rampe	Ausgang speichern	Freigabe Rampe
06	Rampenstopp	Start	Rampenstopp	Start
07	Ohne Funktion	Quittierung	Ohne Funktion	Quittierung
08	Festdrehzahl 1 AUS	EIN	Ohne Funktion	Festdrehzahl
09	Festdrehzahl 2 AUS	EIN		
10	Daten ungültig	Gültig	Daten ungültig	Gültig
11	Ohne Funktion	Frequenzkorrektur ab	Ohne Funktion	
12	Ohne Funktion	Frequenzkorrektur auf	Ohne Funktion	
13	Parametersatzwahl		Parametersatzwahl	
14				
15 (MSB)	Ohne Funktion	Reversierung	Ohne Funktion	Reversierung

Das Projektierungshandbuch (MG.97.GX.03) des Eta-K und das Projektierungshandbuch (MG.28.Ex.03) des VLT 2800 enthält eine ausführliche Beschreibung des Steuerwortes.

Zustandswort

Wenn der Frequenzumrichter den Datenblock an den Master zurückgibt, arbeiten dieselben beiden Bytes als Zustandswort des Frequenzumrichters mit folgenden Funktionen:

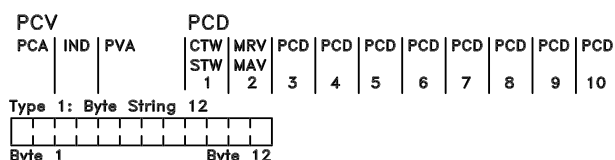
Bit	Zustandswort			
	Gemäß PROFIDRIVE-Steuerwort (Par. 512 = 0)		Gemäß VLT-Standard (Par. 512 = 1)	
	Bit = 0	Bit = 1	Bit = 0	Bit = 1
00 (LSB)	Steuerwort nicht bereit	Bereit	VLT nicht bereit	Bereit
01	VLT nicht bereit	Bereit	VLT nicht bereit	Bereit
02	Motorfreilauf	Freigabe	Freilauf	Freigabe
03	Kein Fehler	Abschaltung	Kein Fehler	Abschaltung
04	EIN 2	AUS 2	R e s e r v i e r t	
05	EIN 3	AUS 3	R e s e r v i e r t	
06	Start Freigabe	Start Sperre	R e s e r v i e r t	
07	Keine Warnung	Warnung	Keine Warnung	Warnung
08	Drehzahl ≠ Sollw.	Drehzahl = Sollw.	Drehzahl ≠ Sollw.	Drehzahl = Sollw.
09				
10	Frequenzabweichung	Frequenz OK	Frequenzabweichung	Frequenz OK
11	Läuft nicht	Läuft	Läuft nicht	Läuft
12				
13	Spannung OK	Grenze	Spannung OK	Oberhalb Grenze
14	Drehmoment OK	Grenze	Strom OK	Oberhalb Grenze
15 (MSB)	Keine thermische Warnung	Thermische Warnung	Keine thermische Warnung	Thermische Warnung

Das Projektierungshandbuch (MG.97.GX.03) des Eta-K und das Projektierungshandbuch (MG.28.Ex.03) des VLT 2800 enthält eine ausführliche Beschreibung des Zustandswortes.

■ **Beispiel**

Beispiel für die Anwendung von PPOs Typ 1 zur Änderung der Rampenanstiegszeit (Parameter 207) auf 10 s und zur Auslösung eines Starts und einer Drehzahlregelung von 50%.

PPO, Parameter-Prozeßdaten-Objekt



- | | | | |
|------|---|------|-------------------------------|
| PZD: | Prozeßdaten | PWE: | Parameterwert (Bytes 5 bis 8) |
| PKW: | Parameter-Kennung | STW: | Steuerwort |
| PKE: | Parameter-Kennung (Bytes 1, 2) | ZSW: | Zustandswort } Seite 22 |
| | PKE-Verarbeitung s.u. | HSW: | Hauptsollwert |
| IND: | Subindex (Byte 3), (Byte 4 nicht genutzt) | HIW: | Hauptistwert |

PKW

PKE - Parameterkennungen

15	14	13	12	11	10	9	8	7	6	5	4	3	2	1	0
AK				SPM	PNU										

- AK: Auftrag/Antwort-Kennungen (Bereich: 0-15)
 SPM: Toggle-Bit für Spontanmeldungen
 PNU: Parameter Nummer (Bereich: 1-1999)

PKE-Teil (Byte 1-2)

Der AK-Teil bestimmt, wofür der PKW-Teil verwendet werden soll. Die verfügbaren Funktionen gehen aus der Tabelle auf Seite 17 hervor.

Muß ein Parameter geändert werden, ist Wert 2 oder 3 zu wählen; hier wurde 3 ausgewählt, da Parameter 207 sich auf ein Doppelwort (32 Bit) bezieht.

SPM-Bit:

Die Funktion wurde auf Seite 19 erläutert; in dem Beispiel wird die Funktion *Spontanmeldungen* nicht angewendet (Parameter 917 = AUS) und daher auf 0 gesetzt.

PNU = Parameternummer:

Die Parameternummer wird auf: 207 = CF Hex gesetzt. Das heißt, der Wert für den PKE-Teil beträgt 30 CF Hex.

IND (Bytes 3-4):

Wird bei Lesen/Ändern von Parametern mit Subindex verwendet, zum Beispiel bei Parameter 915. Bei dem Beispiel sind die Bytes 3 und 4 auf 00 Hex gesetzt.

PWE (Bytes 5-8):

Den Datenwert von Parameter 207 auf 10,00 s ändern. Der übertragene Wert muß 1000 sein, da der Umrechnungsindex für Parameter 207 -2 ist, das heißt, der vom VLT empfangene Wert wird durch 100 geteilt, so daß der VLT 1000 als 10,00 versteht. Bytes 5-8 = 1000 = 03E8 Hex.

DP

PZD

CTW gemäß Profidrive-Profil:

Steuerworte bestehen aus 16 Bits; die Bedeutung der einzelnen Bits geht aus der Tabelle auf Seite 22 hervor.

Die folgenden Bitmuster setzen alle notwendigen

Startbefehle 0000 0100 0111 1111 = 047F Hex.*
 0000 0100 0111 1110 = 047E Hex.*
 0000 0100 0111 1111 = 047F Hex.

Schnellstopp: 0000 0100 0110 1111 = 046F Hex.

Stopp: 0000 0100 0011 1111 = 043F Hex.

* Nur in der Einschaltphase erforderlich.

HSW:

Drehzahl Sollwert, das Datenformat ist *Normierter Wert*, siehe Seite 19. 0Hex = 0% und 4000 Hex = 100%.

2000 Hex zum Beispiel entsprechen 50% der Höchstfrequenz (Parameter 202).

Das gesamte PPO verfügt daher über folgende Hexadezimalwerte:

	Byte	Wert	
PKW	PKE	1	30
	PKE	2	CF
	IND	3	00
	IND	4	00
	PWE	5	00
	PWE	6	00
	PWE	7	03
	PWE	8	E8
PZD	ZSW	9	04
	ZSW	10	7F
	HSW	11	20
	HSW	12	00

Die Prozeßdaten innerhalb des PZD-Teils wirken sich unmittelbar auf den VLT aus und können schnellstmöglich vom Master aktualisiert werden.

Bei PKW handelt es sich um einen Vorgang mit Quittungsaustausch (sog. Handshake), d.h. der VLT muß den Befehl bestätigen, bevor ein neuer geschrieben werden kann.

- Eine positive Antwort auf das obige Beispiel könnte z.B. wie folgt aussehen:

	Byte	Wert		
PKW	PKE	1	20	
	PKE	2	CF	
	IND	3	00	
	IND	4	00	
	PWE	5	00	
	PWE	6	00	
	PWE	7	03	
	PWE	8	E8	
	PZD	ZSW	9	0F
		ZSW	10	07
		HSW	11	20
		HSW	12	00

Die Antwort des PZD-Teils hängt vom Zustand und der Parametrierung des VLTs ab.

Der PKW-Teil antwortet wie folgt:

PKE: wie das Auftragstelegramm, wobei der AK-Teil hier jedoch aus der Antworttabelle auf Seite 16 genommen wird. In diesem Beispiel ist AK 2 Hex, was eine Bestätigung dafür ist, daß ein Parameterwert vom Typ Doppelwort (32 Bits) übertragen worden ist.

IND wird in diesem Beispiel nicht benutzt.

PWE: 03E8 Hex im PWE-Teil gibt an, daß der Wert des betreffenden Parameters (207) 1000 ist, was 10,00 entspricht.

ZSW: 0F07 Hex bedeutet, daß der Motor läuft und keine Warnungen oder Fehler vorliegen (die näheren Einzelheiten finden sich in der Zustandsworttabelle auf Seite 22).

HIW: 2000 Hex gibt an, daß die Ausgangsfrequenz 50% der max. Frequenz beträgt.

- Eine negative Antwort könnte z.B. so aussehen:

		Byte	Wert
PKW	PKE	1	70
	PKE	2	00
	IND	3	00
	IND	4	00
	PWE	5	00
	PWE	6	00
	PWE	7	00
	PWE	8	02
PZD	ZSW	9	0F
	ZSW	10	07
	HSW	11	20
	HSW	12	00

AK ist 7 Hex, was bedeutet, daß der Auftrag nicht durchführbar ist. Die entsprechende Fehlernummer findet sich im PWE-Teil. In diesem Fall Fehler Nr. 2, was bedeutet, daß die obere oder untere Warngrenze des Parameters über- bzw. unterschritten wurde. Siehe Fehlernummerntabelle auf Seite 17.

Eta-K:

■ GSD-Datei

Die GSD-Datei ist eine DP-"Standard"-Textdatei, die die zum Konfigurieren von DP-Slaves innerhalb eines Standard-DP-Masters erforderlichen Daten enthalten.

GSD-Datei: DA010403.GSD
 GSD-Datei für Eta-K Serie K

#Profibus_DP

Vendor_Name = "Bauer";

Model_name = „Eta-K Serie K“;

Revision = "00";

Ident_Number = 0x0403;

Protocol_Ident = 0;

Station_type = 0;

FMS_supp = 0;

Hardware_Release = "2.0";

Software_Release = "1.10";

9.6_supp = 1;

19.2_supp = 1;

93.75_supp = 1;

187.5_supp = 1;

500_supp = 1;

1.5M_supp = 1;

3M_supp = 1;

6M_supp = 0;

12M_supp = 0;

MaxTsdr_9.6 = 60;

MaxTsdr_19.2 = 60;

MaxTsdr_93.75 = 60;

MaxTsdr_187.5 = 60;

MaxTsdr_500 = 100;

MaxTsdr_1.5M = 150;

MaxTsdr_3M = 250;

Redundancy = 0;

Repeater_Ctr_Sig = 0;

24V_Pins = 0;

Freeze_Mode_supp = 1;

Sync_Mode_supp = 1;

Auto_Baud_supp = 1;

Set_Slave_add_supp = 1;

Usr_Prm_Data_Len = 0;

Min_Slave_intervall = 40;

Modular_Station = 1;

Max_Module = 2;

Max_Input_Len = 28;

Max_Output_Len = 28;

Max_Data_Len = 56;

Module = "PPO Typ 1 Module consistent PCD" 0xF3, 0xF1; EndModule;

Module = "PPO Typ 1 Word consistent PCD" 0xF3, 0x71; EndModule;

Module = "PPO Typ 2 Module consistent PCD" 0xF3, 0xF5; EndModule;

Module = "PPO Typ 2 Word consistent PCD" 0xF3, 0x75; EndModule;

Module = "PPO Typ 3 Module consistent PCD" 0xF1; EndModule;

Module = "PPO Typ 3 Word consistent PCD" 0x71; EndModule;

Module = "PPO Typ 4 Module consistent PCD" 0xF5; EndModule;

Module = "PPO Typ 4 Word consistent PCD" 0x75; EndModule;

Module = "PPO Typ 5 Module consistent PCD" 0xF3, 0xF9; EndModule;

Module = "PPO Typ 5 Word consistent PCD" 0xF3, 0x79; EndModule;



Der VLT kann auch Wortkonsistenz in den PZD-Modulen akzeptieren, wohingegen im PKW-Bereich Gesamtkonsistenz gegeben sein muß.

VLT 2800: 3 MBaud

■ GSD-Datei

Die GSD-Datei ist eine DP-"Standard"-Textdatei, die die zum Konfigurieren von DP-Slaves innerhalb eines Standard-DP-Masters erforderlichen Daten enthalten.

GSD-Datei: DA010404.GSD

GSD-Datei für Danfoss VLT® Serie 2800 mit PROFIBUS

#Profibus_DP

Vendor_Name = „DANFOSS DRIVES A/S“;

Model_name = „VLT® SERIES 2800“;

Revision = „00“;

Ident_Number = 0x0404;

Protocol_Ident = 0;

Station_type = 0;

FMS_supp = 0;

Hardware_Release = „2.0“;

Software_Release = „1.00“;

9.6_supp = 1;

19.2_supp = 1;

93.75_supp = 1;

187.5_supp = 1;

500_supp = 1;

1.5M_supp = 1;

3M_supp = 1;

6M_supp = 0;

12M_supp = 0;

MaxTsdr_9.6 = 60;

MaxTsdr_19.2 = 60;

MaxTsdr_93.75 = 60;

MaxTsdr_187.5 = 60;

MaxTsdr_500 = 100;

MaxTsdr_1.5M = 150;

MaxTsdr_3M = 250;

Redundancy = 0;

Repeater_Ctr_Sig = 0;

24V_Pins = 0;

Freeze_Mode_supp = 1;

Sync_Mode_supp = 1;

Auto_Baud_supp = 1;

Set_Slave_add_supp = 1;

Usr_Prm_Data_Len = 0;

Min_Slave_Intervall = 10;

Modular_Station = 1;

Max_Module = 2;

Max_Input_Len = 28;

Max_Output_Len = 28;

Max_Data_Len = 56;

Max_Diag_Data_Len = 6;

Module = „PPO Typ 1 Module consistent PCD“ 0xF3, 0xF1;

EndModule;

Module = „PPO Typ 1 Word consistent PCD „ 0xF3, 0x71“;

EndModule;

Module = „PPO Typ 2 Module consistent PCD“ 0xF3, 0xF5;

EndModule;

Module = „PPO Typ 2 Word consistent PCD „ 0xF3, 0x75“;

EndModule;

Module = „PPO Typ 3 Module consistent PCD“ 0xF1;

EndModule;

Module = „PPO Typ 3 Word consistent PCD „ 0x71“;

EndModule;

Module = „PPO Typ 4 Module consistent PCD“ 0xF5;

EndModule;

Module = „PPO Typ 4 Word consistent PCD „ 0x75“;

EndModule;

Module = „PPO Typ 5 Module consistent PCD“ 0xF3, 0xF9;

EndModule;

Module = „PPO Typ 5 Word consistent PCD „ 0xF3, 0x79“;

EndModule;



Der VLT kann auch Wortkonsistenz in den PZD-Modulen akzeptieren, wohingegen im PKW-Bereich Gesamtkonsistenz gegeben sein muß.

VLT 2800: 12 MBaud

■ GSD-Datei

Die GSD-Datei ist eine DP-"Standard"-Textdatei, die die zum Konfigurieren von DP-Slaves innerhalb eines Standard-DP-Masters erforderlichen Daten enthalten.

```

GSD-Datei: DA010405.GSD
GSD-Datei für Danfoss VLT® Serie 2800 mit
PROFIBUS

#Profibus_DP
Vendor_Name = "DANFOSS DRIVES A/S";
Model_name = "VLT® 2800 12MB";
Revision = "00";
Ident_Number = 0x0405;
Protocol_Ident = 0;
Station_type = 0;
FMS_supp = 0;
Hardware_Release = "5.0";
Software_Release = "2.20";
9.6_supp = 1;
19.2_supp = 1;
93.75_supp = 1;
187.5_supp = 1;
500_supp = 1;
1.5M_supp = 1;
3M_supp = 1;
6M_supp = 1;
12M_supp = 1;
MaxTsdr_9.6 = 60;
MaxTsdr_19.2 = 60;
MaxTsdr_93.75 = 60;
MaxTsdr_187.5 = 60;
MaxTsdr_500 = 100;
MaxTsdr_1.5M = 150;
MaxTsdr_3M = 250;
MaxTsdr_6M = 450;
MaxTsdr_12M = 800;
Redundancy = 0;
Repeater_Ctr_Sig = 0;
24V_Pins = 0;
Freeze_Mode_supp = 1;
Sync_Mode_supp = 1;
Auto_Baud_supp = 1;
Set_Slave_add_supp = 1;

Usr_Prm_Data_Len = 0;
Min_Slave_Intervall = 06;
Modular_Station = 1;
Max_Module = 2;
Max_Input_Len = 28;
Max_Output_Len = 28;
Max_Data_Len = 56;
Max_Diag_Data_Len = 6;
Module = "PPO Typ 1 Module consistent PCD"
0xF3, 0xF1;
EndModule;
Module = "PPO Typ 1 Word consistent PCD "
0xF3, 0x71;
EndModule;
Module = "PPO Typ 2 Module consistent PCD"
0xF3, 0xF5;
EndModule;
Module = "PPO Typ 2 Word consistent PCD "
0xF3, 0x75;
EndModule;
Module = "PPO Typ 3 Module consistent PCD"
0xF1;
EndModule;
Module = "PPO Typ 3 Word consistent PCD "
0x71;
EndModule;
Module = "PPO Typ 4 Module consistent PCD"
0xF5;
EndModule;
Module = "PPO Typ 4 Word consistent PCD "
0x75;
EndModule;
Module = "PPO Typ 5 Module consistent PCD"
0xF3, 0xF9;
EndModule;
Module = "PPO Typ 5 Word consistent PCD "
0xF3, 0x79;
EndModule;

```



Der VLT kann auch Wortkonsistenz in den PZD-Modulen akzeptieren, wohingegen im PKW-Bereich Gesamtkonsistenz gegeben sein muß.

■ Eta-K / VLT 2800-Parameter

Nur die PROFIBUS-spezifischen Parameter (800-805 und 904..) werden in diesem Handbuch beschrieben. Alle anderen Parameter der Eta-K serie / VLT 2800 Serie und ihre Funktionen werden von der PROFIBUS-Option nicht berührt. Wir verweisen auf die Parameterbeschreibung im Projektierungshandbuch (MG.97.GX.03) der Eta-K und Projektierungshandbuch (MG.28.Ex.03) der VLT 2800 Serie.

Besondere Aufmerksamkeit ist folgenden im vorliegenden Handbuch nicht beschriebenen Parametern zu widmen:

- 502-508: Auswahl, wie die PROFIBUS Steuerbefehle mit den Steuerbefehlen der Digitaleingänge der Steuerkarte verknüpft werden sollen.
- 512: Steuerwortprofil, Auswahl eines Steuerwortes gemäß PROFIDRIVE oder eines von Danfoss spezifizierten Steuerwortes.
- 515-543: Datenausgabeparameter, die zur Anzeige verschiedener aktueller Daten des Eta-K / VLT 2800 benutzt werden können, z.B. aktueller Status der Analog- und Digitaleingänge des Eta-K / VLT 2800 und damit Anwendung dieser als Eingänge für den Master.

■ PROFIBUS-spezifische Parameter

800 Protokollauswahl (FMS/DP ANWAHL)

Wert:

- ★ DP [1]

Funktion:

Auswahl des vom Master unterstützten PROFIBUS-Protokolls.



Beschreibung der Auswahl:

- DP: Kommunikation nach DIN 19245, Teil 3

Bei einer Aktualisierung von Parameter 800, selbst mit einem unveränderten Datenwert, wird die PROFIBUS-Option initialisiert, was bedeutet, daß alle Kommunikationsparameter wie z.B. Slave-Adresse, PPO-Typ usw., aktualisiert werden.

★ Werkseinstellung

803 Zeit nach Busfehler (BUS TIMEOUT ZEIT)

Wert:

- ★ 1 - 99 Sek. 1 Sek.

804 Reaktion nach Busfehler (BUS TIMEOUT FUNK)

Wert:

- ★ Off (AUS) [0]
- Ausgangsfrequenz speichern (FREQUENZ SPEICHERN) [1]
- Stopp mit Auto-Neustart (STOPP) [2]
- Ausgangsfrequenz = Festdrehzahlfreq (FESTDREHZAHL (JOG)) [3]
- Ausgangsfrequenz = max. Freq. (MAXIMALE DREHZAHL) [4]
- Stopp mit Abschaltung (STOPP+ABSCHALTUNG) [5]
- Wahl Satz 2. [8]

Funktion:

Der Timeout-Zähler wird beim ersten Empfang eines gültigen Steuerwortes angestoßen, d.h. Bit 10 = OK, wenn DP gewählt wurde.

Die *Timeout*-Funktion kann auf zwei Arten aktiviert werden:

1. CTW wird nicht innerhalb der in Parameter 803 angegebenen Zeit aufdatiert.
2. Bei ungültigem CTW kommt es zu einem Timeout, vgl. Parameter 805.

Der Eta-K / VLT 2800 verbleibt im Timeout-Zustand, bis eine der folgenden Bedingungen gegeben ist.

1. Ein gültiges Steuerwort (Bit 10 = OK) wird empfangen. Wenn *Stopp mit Abschaltung* gewählt wurde, muß die Quittierfunktion ebenfalls aktiv sein. Wenn *Wahl Satz 2* gewählt wurde, verbleibt der Eta-K / VLT 2800 im Satz 2, bis Parameter 4 geändert wurde.
2. Parameter 804 = *Aus* ⇒ Steuerung über PROFIBUS wird wiederaufgenommen, wobei das zuletzt benutzte Steuerwort genommen wird.

Beschreibung der Auswahl:

- *Ausgangsfrequenz speichern*: Speichern ('Einfrieren') der Ausgangsfrequenz bis zur Wiederaufnahme der Kommunikation.
- *Stopp mit Auto-Neustart*: Stopp mit Auto-Neustart bei Wiederaufnahme der Kommunikation.
- *Ausgangsfrequenz = Festdrehzahlfreq.*: Motor läuft mit Festdrehzahlfrequenz bis zur Wiederaufnahme der Kommunikation.
- *Ausgangsfrequenz = max. Freq.*: Motor läuft mit der max. Frequenz bis zur Wiederaufnahme der Kommunikation.
- *Stopp mit Abschaltung*: Motor hat ausgesetzt, zum erneuten Start ist ein Reset erforderlich, siehe Erläuterung oben.
- *Wahl Satz 2.*

805 Funktion Steuerwortbit 10 (BIT 10 FUNCTION)

Wert:

- | | |
|--|-----|
| Ohne Funktion (OHNE FUNKTION) | [0] |
| ★ Bit 10 = 1 ⇒ STW aktiv
(BIT 10 = 1 ⇒ STW AKTIV) | [1] |
| Bit 10 = 0 ⇒ STW aktiv
(BIT 10 = 0 ⇒ STW AKTIV) | [2] |
| Bit 10 = 0 ⇒ Time out
(BIT 10 = 0 ⇒ TIME OUT) | [3] |

Funktion:

Gemäß PROFIDRIVE-Profil werden Steuerwort und Drehzahlsollwert ignoriert, wenn Bit 10 des Steuerwortes 0 ist. Über Parameter 805 ist jedoch eine Änderung der Funktion von Bit 10 möglich. Dies ist manchmal notwendig, weil einige Master in unterschiedlichen Fehlersituationen alle Bits auf 0 setzen. In diesen Fällen ist es sinnvoll, die Funktion von Bit 10 zu ändern, so daß an den Eta-K / VLT 2800 der Befehl zum Anhalten (Freilauf) ergeht, wenn alle Bits 0 sind.

Beschreibung der Auswahl:

- *Bit 10 = 1 ⇒ STW aktiv:* Wenn Bit 10 = 0 ist, werden Steuerwort und Drehzahlsollwert ignoriert.
- *Bit 10 = 0 ⇒ STW aktiv:* Wenn Bit 10 = 1 ist, werden Steuerwort und Drehzahlsollwert ignoriert. Wenn alle Bits des Steuerwortes 0 sind, schaltet der Eta-K / VLT 2800 als Reaktion hierauf auf Freilauf.
- *Bit 10 = 0 ⇒ Timeout:* Wenn Bit 10 = 0 ist, wird die in Parameter 804 gewählte Timeout-Funktion aktiviert.
- *Ohne Funktion:* Bit 10 wird ignoriert, d.h. Steuerwort und Drehzahlsollwert sind immer gültig.

904 PPO Auswahl für DP (PPO TYP ANWAHL)

Wert:

- | | |
|-------------------------|-------|
| ★ PPO Typ 1 (PPO TYP 1) | [900] |
| PPO Typ 2 (PPO TYP 2) | [901] |
| PPO Typ 3 (PPO TYP 3) | [902] |
| PPO Typ 4 (PPO TYP 4) | [903] |
| PPO Typ 5 (PPO TYP 5) | [905] |

Funktion:

Die Funktion hat für Lese- und Schreibfunktionen Gültigkeit, d.h. es muß für Read und Write derselbe PPO-Typ benutzt werden.

Beschreibung der Auswahl:

- *PPO-Typ 1:* 12-Byte-PPO mit Parameterkanal zum Schreiben und Lesen von Parametern und 4 Bytes Prozeßdaten (Steuer-/Zustandswort und Sollwert/Ausgangsfrequenz-Istwert).
- *PPO-Typ 2:* 20-Byte-PPO, wie PPO-Typ 1 mit acht zusätzlichen Bytes wählbarer Prozeßdaten.
- *PPO-Typ 3:* 4-Byte-Prozeßdaten (Steuer-/Zustandswort und Sollwert/Ausgangsfrequenz-Istwert).
- *PPO-Typ 4:* 12-Byte-Prozeßdaten, wie Prozeßdatenteil des PPO-Typs 2.
- *PPO-Typ 5:* 28 Bytes, wie PPO-Typ 2 mit acht zusätzlichen Bytes wählbarer Prozeßdaten.

Eine ausführliche Beschreibung der PPO-Typen findet sich auf Seite 23.



Bei Aktualisierung von Parameter 800 bzw. beim nächsten Einschaltvorgang ändert sich auch Parameter 904.

915 PZD Write-Konfiguration (PZD ZUORDNUNG WR)

Wert:

Subindex 1	(PZD 1)	Parameternr.
Subindex 2		Parameternr.
Subindex 3		Parameternr.
Subindex 4		Parameternr.
Subindex 5		Parameternr.
Subindex 6		Parameternr.
Subindex 7		Parameternr.
Subindex 8		Parameternr.

Funktion:

Verschiedene Parameter können PZD 1-8 der PPOs zugeordnet werden (die Anzahl der PZDs hängt vom PPO-Typ ab). Die Werte in PZD 1-8 werden in Form von Datenwerten an die ausgewählten Parameter geschrieben.

Schreibzugriff über PROFIBUS oder Standard RS 485.

Beschreibung der Auswahl:

Die Reihenfolge der Subindexe entspricht der Reihenfolge der PZDs im PPO, d.h. Subindex 1 ≈ PZD 1, Subindex 2 ≈ PZD 2 usw. Jeder Subindex kann die Anzahl der Eta-K / VLT 2800-Parameter mit Schreibzugriff enthalten, aber es können nur zwei Byte-Werte (geringstwertige Bytes) an Parameter mit 4 Byte-Datenwerten geschrieben werden, weil ein PCD nur aus 2 Bytes besteht.

916 PZD Read-Konfiguration (PZD ZUORDNUNG RE)

Wert:

Subindex 1	(PZD 1)	Parameternr.
Subindex 2		Parameternr.
Subindex 3		Parameternr.
Subindex 4		Parameternr.
Subindex 5		Parameternr.
Subindex 6		Parameternr.
Subindex 7		Parameternr.
Subindex 8		Parameternr.

Funktion:

Verschiedene Parameter können PZD 1-8 der PPOs zugeordnet werden (die Anzahl der PZDs hängt vom PPO-Typ ab). PZD 1-8 enthalten die aktuellen Datenwerte der ausgewählten Parameter.

Schreibzugriff über PROFIBUS oder Standard RS 485.

★ *Werkseinstellung*

Beschreibung der Auswahl:

Die Reihenfolge der Subindexe entspricht der Reihenfolge der PZDs im PPO, d.h. Subindex 1 ≈ PZD 1, Subindex 2 ≈ PZD 2 usw. Jeder Subindex kann die Nummer jedes beliebigen Eta-K / VLT 2800-Parameters enthalten. Es können jedoch nur 2-Byte-Werte (Bytes mit geringster Wertigkeit) von Parametern mit 4-Byte-Datenwerten geschrieben werden, da 1 PZD nur aus 2 Bytes besteht.

917 Spontanmeldungen (SPONTAN MELDUNG)

Wert:

★ Aus (AUS)	[0]
Ein (EIN)	[1]

Funktion:

Die Spontanmeldungen können zugeschaltet werden, wenn es erforderlich ist, daß der Eta-K / VLT 2800 im Falle eines Warn- oder Alarmzustandes eine Meldung bringen soll.



Nicht gelesene Spontanmeldungen werden in einem 16-Element-FIFO-Puffer gespeichert.

Beschreibung der Auswahl:

- *AUS*: Der Eta-K / VLT 2800 bringt im Falle eines Warn- oder Alarmzustandes keine Spontan- oder Eventmeldung.
- *EIN*: Der Eta-K / VLT 2800 bringt im Falle eines Warn- oder Alarmzustandes eine Warnmeldung.

918 Teilnehmer-Adresse (BUS ADRESSE)

Wert:

1-126
★ 0

Funktion:

Jede an denselben Bus angeschlossene Station muß eine eindeutige Adresse haben. Die Stationsadresse kann in Parameter 918 eingestellt werden.



Die Änderung des Parameters 918 erfolgt beim nächsten Einschalten, sofern Parameter 800 aufdatiert wird.

953 Warnmeldungen (WARNUNGSPARAM.)
Wert:

Nur Lesen

Funktion:

Eine 16-Bit Bitfolge. Jeder Warnung wird ein Bit zugeordnet (siehe nachstehende Liste).

Bit	Bit ist in folgenden Fällen = "1":
0 LSB	Verbindung zum DP-Master nicht in Ordnung
1	Nicht benutzt
2	FDL (Feldbus-Datensicherungs-Schicht) nicht in Ordnung
3	Befehl zum Datenlöschen empfangen
4	Aktueller Wert nicht aktualisiert
5	FIFO-Überlauf bei den Spontanmeldungen
6	PROFIBUS ASIC überträgt nicht
7	Initialisierung der PROFIBUS-Option nicht in Ordnung
8	Nicht benutzt
9	Nicht benutzt
10	Nicht benutzt
11	Nicht benutzt
12	Fataler Fehler beim DPR-Handling/ Fehlercode bei der Init.: Bit 0
13	Fataler Fehler beim DPR-Handling/ Fehlercode bei der Init.: Bit 1
14	Fataler Fehler beim DPR-Handling/ Fehlercode bei der Init.: Bit 2
15 MSB	Fataler Fehler beim DPR-Handling/ Fehlercode bei der Init.: Bit 3

Fehlercodes - Erläuterungen

Bei einem Scheitern der Init. (Bit 7 beharrend) werden folgende Codes definiert:

Code	
0	OK
1	Init.kanal nicht leer
2	Keine Antw. auf Befehl "Init SPC3 controller"
3	Keine Antw. auf Befehl "No action"
4	Keine Antw. auf geschriebene Init.daten
5	Keine gültige Antw. auf geschriebene Init.daten
6	Keine positive Antw. auf geschriebene Init.daten

Bei auftretenden Fehlern während des DPR-Handlings (Bit 7 beharrend):

Code

0	OK
1	Fataler Fehler im Warnkanal
2	Fataler Fehler im Spontankanal
3	Fataler Fehler im Eingabekanal für Prozeßdaten
4	Fataler Fehler im Ausgabekanal für Prozeßdaten
5	Fataler Fehler im Parameterkanal 1
6	Fataler Fehler im Parameterkanal 2
7	Fataler Fehler im Parameterkanal 3
15	Fataler Fehler in der DPR-Form SPC3

967 Steuerwort (STEUERWORT)
Wert:

16-Bit-Binärcode

Siehe Seite 22.

968 Zustandswort (ZUSTANDSWORT)
Wert:

Nur Lesen

Siehe Seite 22.

**970 Parametersatzwahl bearbeiten 1
(PAR-SATZ PROGRAM)**

Wert:

Werkseinstellung (WERKSEINSTELLUNG)	[0]
Parametersatz 1 (SATZ 1)	[1]
Parametersatz 2 (SATZ 2)	[2]
★ Aktiver Satz (AKT.SATZ = MENU 4)	[5]

Funktion:

Wie Parameter 005 (Beschreibung im Projektierungshandbuch (MG.97.GX.03) der Eta-K (MG.28.Ex.03) der VLT 2800 Serie).

**971 Datenwerte speichern
(SPEICHERN DATENW)**

Wert:

★ Nicht aktiv (AUS)	[0]
Datenwerte speichern (DATENWERTE SPEICHERN)	[1]
Bearbeitungssatz speichern (PROGRAM SATZ SPEIC)	[2]
Alle Sätze speichern (ALLES SPEICHERN)	[3]

Funktion:

Über PROFIBUS geänderte Parameterwerte werden nur im RAM gespeichert, d.h. die Änderungen gehen bei einem etwaigen Stromausfall verloren. Dieser Parameter dient zur Aktivierung einer Funktion, mit deren Hilfe alle Parameterwerte im EEPROM gespeichert werden, so daß sie auch bei Stromausfall erhalten bleiben.

Beschreibung der Auswahl:

Nicht aktiv: Die Funktion ist nicht aktiv.
Datenwerte speichern: Alle Parametersätze des aktiven Satzes werden im EEPROM gespeichert. Der Wert geht auf *Nicht aktiv* zurück, nachdem alle Parameterwerte gespeichert worden sind.
Bearbeitungssatz speichern: Alle Parametersätze des Satzes, der gerade bearbeitet wird, werden im EEPROM gespeichert. Der Wert geht auf *Nicht aktiv* zurück, nachdem alle Parameterwerte gespeichert worden sind.
Alle Sätze speichern: Alle Parametersätze in beiden Sätzen werden im EEPROM gespeichert. Der Wert geht auf *Nicht aktiv* zurück, nachdem alle Parameterwerte gespeichert worden sind.

★ *Werkseinstellung*

**980-982 Definierte Parameter
(DEFINED PARAM)**

Wert:

Nur Lesen

Funktion:

Die drei Parameter enthalten eine Liste aller im Eta-K / VLT 2800 definierten Parameter. Mittels DP können bei Anwendung des entsprechenden Subindex auch einzelne Elemente aus der Liste gelesen werden. Die Subindexe beginnen bei 1 und folgen der Reihenfolge der Parameternummern.

Jeder Parameter kann bis zu 116 Elemente (Parameternummern) enthalten.

Wenn als Parameternummer eine 0 ausgegeben wird, endet die Liste.

**990-992 Modifizierte Parameter
(MODIFIED PARAM)**

Wert:

Nur Lesen

Funktion:

Die drei Parameter enthalten eine Liste aller gegenüber der Werkseinstellung geänderten Eta-K / VLT 2800-parameter. Mittels DP können bei Anwendung des entsprechenden Subindex auch einzelne Elemente aus der Liste gelesen werden. Die Subindexe beginnen bei 1 und folgen der Reihenfolge der Parameternummern. Jeder Parameter enthält bis zu 116 Elemente (Parameternummern). Die Nummer von in Gebrauch befindlichen Parametern (990, 991 und 992) hängt davon ab, wieviele Parameter gegenüber der Werkseinstellung geändert worden sind.

Reine Leseparameter (Read only), wie z.B. Datenausgabeparameter, werden auch wenn sie sich ändern nicht als geändert registriert.

Wenn als Parameternummer eine 0 ausgegeben wird, endet die Liste.

■ Warn- und Alarmmeldungen

Es gibt eine klare Trennung zwischen Alarmen und Warnungen. Bei einem Alarm gibt der Eta-K / VLT 2800 eine Fehlerbedingung aus. Sobald die Ursache der Störung behoben ist, muß der Master für den Eta-K / VLT 2800 die Alarmmeldung bestätigen, um neu zu starten. Eine Warnung wird ausgegeben, sobald eine Warnbedingung eintritt. Diese erlischt wieder, sobald die normalen Betriebsbedingungen wiederhergestellt sind, ohne daß der Betrieb gestört wird.

Warnungen

Jede Warnung innerhalb des Eta-K / VLT 2800 ist durch ein einzelnes Bit innerhalb eines Warnwortes vertreten. Ein Warnwort ist immer ein Aktivparameter. Der Bit-Status FALSE [0] bedeutet keine Warnung, der Bit-Status TRUE [1] bedeutet Warnung.

Jede Änderung eines Bits im Warnwort erzeugt eine Spontanmeldung.

Außer durch die Meldung des Warnwortes wird der Master auch durch eine Änderung im Bit 7 des Zustandsworts unterrichtet.

Alarme

Nach einer Alarmmeldung gibt der Eta-K / VLT 2800 eine Fehlerbedingung aus. Der Eta-K / VLT 2800 kann den Betrieb erst dann wieder aufnehmen, wenn der Fehler behoben ist und der Master die Alarmmeldung durch Änderung von Bit 7 im Steuerwort bestätigt hat.

Jeder Alarm innerhalb des Eta-K / VLT 2800 wird über ein einziges Bit innerhalb eines Alarmwortes dargestellt. Ein Alarmwort ist immer ein Actionparameter. Der Bit-Status FALSE [0] bedeutet kein Fehler, der Bit-Status TRUE [1] bedeutet Fehler.

Jede Änderung eines Bits im Alarmwort erzeugt eine Spontanmeldung.

■ Spontanmeldungen

Falls eine Störungs- oder Warnbedingung eintritt, gibt der Eta-K / VLT 2800, sofern eine ordnungsgemäße Kommunikationsbeziehung aufgebaut worden ist, eine Spontanmeldung an die Kommunikations-teilnehmer ab. Statt auf die Anforderung des Masters zu antworten, ersetzt der Eta-K / VLT 2800 die angeforderte Antwort durch die Alarm- oder Warnmeldung.

Warnungen und Alarme lösen eine Spontanmeldung aus. Dies gilt auch bei Änderungen eines Aktivparameters.

■ Abkürzungen

Englisch	Deutsch	Erläuterung
ACI	-	Azyklisches Überwachungsintervall
ALI	-	Aplication Layer Interface
ATTR	-	Verbindungsattribut
BRCT	-	Broadcast
CCI	-	Zyklisches Überwachungsintervall
CR	KR	Kommunikationsreferenz
CRL	KBL	Kommunikationsbeziehungsliste
CSRD	-	Zyklischer Datenverkehr
CT	Typ	Verbindungstyp
CTW	STW	Steuerwort
DA	-	Zieladresse
DP	-	Dezentrale Peripherie
EIA	-	Electronic Industries Association: Urheber der EIA-Norm RS 485-A
EMC	EMV	Elektromagnetische Verträglichkeit
EN	-	Event-Notifikation
FIFO	-	First In First Out
HSA	-	Höchste Stationsadresse
Hd	-	Hamming-Abstand
HPFB	-	High Performance Field Bus
IND	-	Subindex
I/O	E/A	Eingang/Ausgang
ISO	-	International Standards Organization
IR	-	Information Report
LSAP	-	Lokaler Dienstzugangspunkt
LSB	-	Lowest Significant Bit
MSB	-	Most Significant Bit
MAP	-	Manufacturing Automation Protocol
MAV	HIW	Hauptistwert
MMS	-	Manufacturing Message Specification
MRV	HSW	Hauptsollwert
MSAC	MZAC	Master-Slave-Verbindung für azyklischen Datenverkehr
MSAC_SI	MZAZ_SI	Master-Slave-Verbindung für azyklischen Datenverkehr mit Slave-Initiative
MSCY	MSZY	Master-Slave-Verbindung für zyklischen Datenverkehr
MSCY_SI	MSZY_SI	Master-Slave-Verbindung für zyklischen Datenverkehr mit Slave-Initiative
MULT	-	Multicast
OD	OV	Objektverzeichnis
PC	-	Personalcomputer
PCA	PKE	Parameterkennung
PCD	PZD	Prozeßdaten
PCV	PKW	Parameter-Kennung-Wert
PDU	-	Protocol Data Unit
PLC	SPS	Speicherprogrammierbare Steuerung
PNU	-	Parameternummer
PPO	-	Parameter-Prozeßdaten-Objekt
PVA	PWE	Parameterwert
RAC	-	Zähler, Receive Acknowledged Request
RADR	-	Partner-(Remote)-Adresse
RC	AK	Auftragskennung/Antwortkennung
RCC	-	Zähler, Receive Confirmed Request
RSAP	-	Partner-(Remote)-Dienstzugangspunkt

Englisch	Deutsch	Erläuterung
SAC	-	Zähler, Send Acknowledged Request
SAP	-	Dienstzugangspunkt
SCC	-	Zähler, Send Confirmed Request
SPM	-	Spontanmeldung
STW	ZSW	Zustandswort
TRT	-	Target Rotation Time
VDE	-	Verein Deutscher Elektrotechniker
VDI	-	Verein Deutscher Elektroingenieure
VSD	FU	Drehzahlveränderbarer Antrieb

PNU #	Parameter Bezeichnung	Werkseinstellung	Bereich	Größen-index ¹⁾	Umrechn.-faktor ¹⁾	Daten-typ ²⁾
800	Protokollauswahl	1		0	0	5
803	Zeit nach Busfehler	1		4	0	5
804	Reaktion nach Busfehler	0		0	0	5
805	Funktion Steuerwortbit 10	1		0	0	5
904	PPO Auswahl für DP	900	900-903	0	0	6
915	PZD Write-Konfiguration	0		0	0	6
916	PZD Read-Konfiguration	0		0	0	6
917 ⁴⁾	Spontanmeldungen	AUS (0)	EIN/AUS	0	0	35
918	Teilnehmeradresse	0	1-126	0	0	6
967	Steuerwort	0	16 Bit	0	0	35
968	Zustandswort		16 Bit	0	0	35
970	Parametersatzwahl bearbeiten	5	0 - 6	0	0	6
971 ⁵⁾	Datenwerte speichern	AUS (0)	EIN/AUS	0	0	6*
980	Definierte Parameter			0	0	6
981						
982						
990	Modifizierte Parameter			0	0	6
991						
992						

- * Automatische Rücksetzung auf (0)
- ⁴⁾ Mit allen 4 Parametersätzen lieferbar.
- ⁵⁾ Nur im Stopp-Betrieb.

¹⁾ Siehe Tabelle auf Seite 18

Konvertier. Index

Die Zahl verweist auf eine Umrechnungszahl, die beim Schreiben oder Lesen mit einem Frequenzumrichter benutzt werden soll.

²⁾ Siehe Tabelle auf Seite 18

<p>A</p> <p>Allgemeine Hinweise 4</p> <p>Annahmen 3</p> <p>Antwortzeitverhalten 15</p> <p>Anzahl der Knoten 5</p> <p>B</p> <p>Bus-Topologie 13</p> <p> Single-Master-Betrieb mit DP 13</p> <p>Busanschluß 7,10</p> <p>D</p> <p>DP-Kommunikationsverbindungen 16</p> <p>E</p> <p>EMV-Schutzmaßnahmen 7,10</p> <p>Erdung 7,10</p> <p>F</p> <p>FC Motor-Parameter 29</p> <p>Funktionen und Dienste 14</p> <p>G</p> <p>Geräteklassifikation 14</p> <p>GSD-Datei 26,27,28</p> <p>K</p> <p>Kabellängen 5</p> <p>L</p> <p>LEDs 9,12</p> <p>M</p> <p>Master-gesteuerte drehzahlveränderbare Antriebe 5</p> <p> Kommunikationspartner 5</p> <p>Merkmale von DP 13</p> <p> Ein außerhalb des Feldbusses geschlossener</p> <p> Regelkr 14</p> <p> Regelkreis über den Bus geschlossen 14</p> <p>O</p> <p>Objekte und Datentypen 19</p> <p> Bitfolge 19</p> <p> Datenkodierung 19</p> <p> Normierter Wert 19</p> <p> Zeitdifferenz 19</p> <p>P</p> <p>Parameter und Datentypstrukturen 18</p> <p> Größenattribut 18</p> <p>Parameterliste 37</p> <p>Physikalische Verbindung 7,10</p> <p> Kabelanordnung 7,10</p>	<p>PKE - Parameterkennungen 23</p> <p>PKE-Verarbeitung 17</p> <p>PKW 23</p> <p>PPO-Beschreibung 16</p> <p>PROFIBUS-spezifische Parameter 29</p> <p> Datenwerte speichern 33</p> <p> Definierte Parameter 33</p> <p> Funktion Steuerwortbit 10 30</p> <p> Modifizierte Parameter 33</p> <p> PPO Auswahl für DP 30</p> <p> Protokollauswahl 29</p> <p> PZD Write-Konfiguration 31</p> <p> Reaktion nach Busfehler 29</p> <p> Steuerwort 32</p> <p> Warnmeldungen 32</p> <p> Fehler Codes 32</p> <p> Zeit nach Busfehler 29</p> <p> Zustandswort 32</p> <p>PZD 24</p> <p>S</p> <p>Schnellinbetriebnahme 4</p> <p>Spontanmeldung 20</p> <p>Spontanmeldungen 34</p> <p>Steuerwort 22</p> <p>SYNC und FREEZE</p> <p> FREEZE/UNFREEZE 21</p> <p> SYNC/UNSYNC 20</p> <p>V</p> <p>Vorkenntnisse 3</p> <p>W</p> <p>Warn- und Alarmmeldungen 34</p> <p> Warnungen 34</p> <p>Z</p> <p>Zeitverhalten bei Systemaktualisierung 15</p> <p>Zum vorliegenden Handbuch 3</p> <p>Zustandswort 22</p> <p>zyklische Übertragung 14</p>
--	---