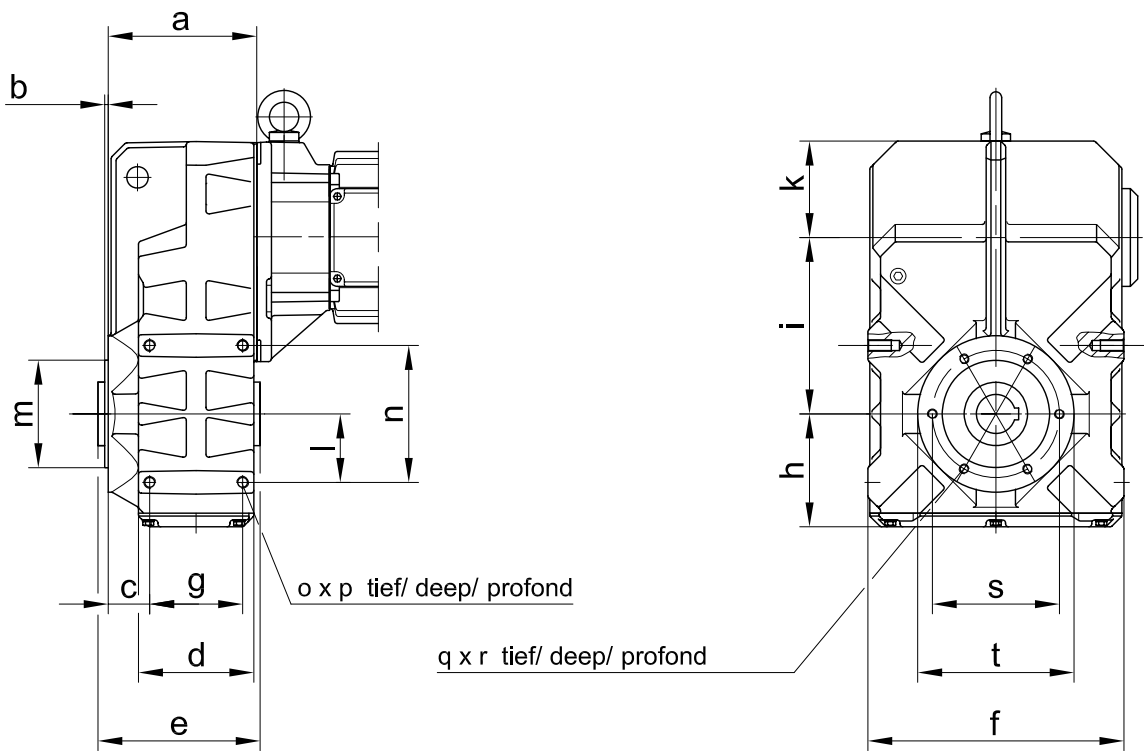


allseitig bearbeitet/ completely machined/ usiné complètement

Code -8./



Getriebegrösse Gear size Taille réducteur	a	b	c	d	e	f	g	h	i	k	l	Ø m	n	o	p	q	r	Ø s	Ø t
BF10	110	5	32.5	87	124.5	190	70	80	118	65	50	120	100	M8	16	M8	16	100	120
BF20	120	5	35.5	93	130	210	70	89	136	81	52.5	140	105	M10	20	M10	20	115	140
BF30	130.5	7.5	39	99	141.5	238	75	103	157	91	65	140	130	M12	24	M10	20	115	140
BF40	149	7	42.5	118	166	262	95	115.5	180.5	99	70	160	140	M12	24	M10	20	130	160
BF50	163	6	46.25	128.5	176	298	100	134	207	126	80	200	160	M14	28	M12	24	165	200
BF60	189.5	7	57	145	202	364	110	161	255.5	152	100	210	200	M16	32	M12	24	180	210
BF70	231	6	63.5	183	241	441	140	198	316	132	120	250	240	M20	40	M16	32	215	250
BF80	281	8	48.5	286	361	420	240	190	400	133	130	300	260	Ø20.3 ^{H9}	45	M20	40	265	300
BF90	345	8	49.5	373	435	500	310	220.5	504.5	153	160	350	320	Ø20.3 ^{H9}	45	M20	40	300	350