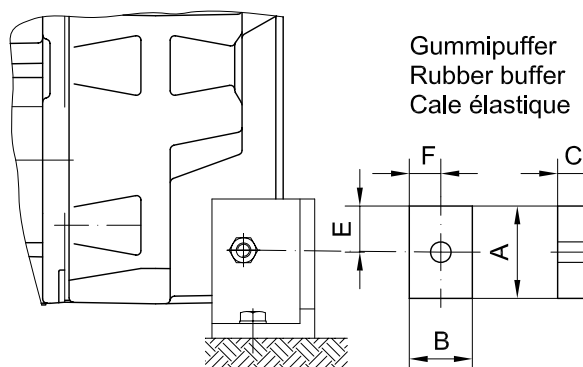
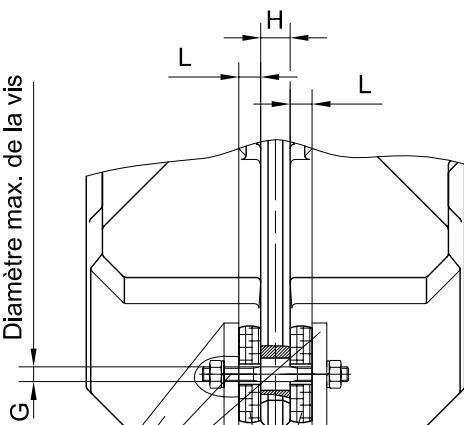


maximaler Schraubendurchmesser
 max. screw diameter
 Diamètre max. de la vis



Gummipuffer
 Rubber buffer
 Cale élastique

Gummipuffer vorgespannt
 Rubber buffers pretensioned
 cales précontraintes

nicht im Lieferumfang enthalten.
 not included in delivery
 ne font pas partie de notre

Werkstoff: Naturkautschuk
 Härte 50 ±5 Shore A
 Material: Natural rubber
 Hardness 50 ±5 Shore A
 Matière: Caoutchouc naturel
 Dureté 50 ±5 Shore A

Abmessungen des Querlochs:
 Siehe Maßbild des jeweiligen Getriebes
 Dimensions of the transverse hole:
 see dimensioned sketch of the respective
 shaft mounted gearbox
 Dimensions du trou transversal
 consulter les croquis cotés
 des réducteurs respectifs

Getriebe Gear Réducteur	Pos.	Maße (mm) Dimensions (mm) Dimensions (mm)								
		A	B	C	D	E	F	G	H	L
BF06	Pos.0	30	30	12	12	15	15	M10	16	10
BF10	Pos.1	48	32	15	14	24	16	M10	16	13.5
BF20	Pos.1	48	32	15	14	24	16	M10	18	13
BF30	Pos.2	63	43	20	14	31.5	21.5	M10	18	17
BF40	Pos.2	63	43	20	14	31.5	21.5	M10	20	16.5
BF50	Pos.3	88	60	25	22	44	30	M18	24	21.5
BF60	Pos.3	88	60	25	22	44	30	M18	28	21
BF70	Pos.4	123	88	30	26	61.5	44	M20	30	25.5
BF80	Pos.5	133	103	35	26	66.5	51.5	M20	40	30
BF90	Pos.5	133	103	35	26	66.5	51.5	M20	50	29.5