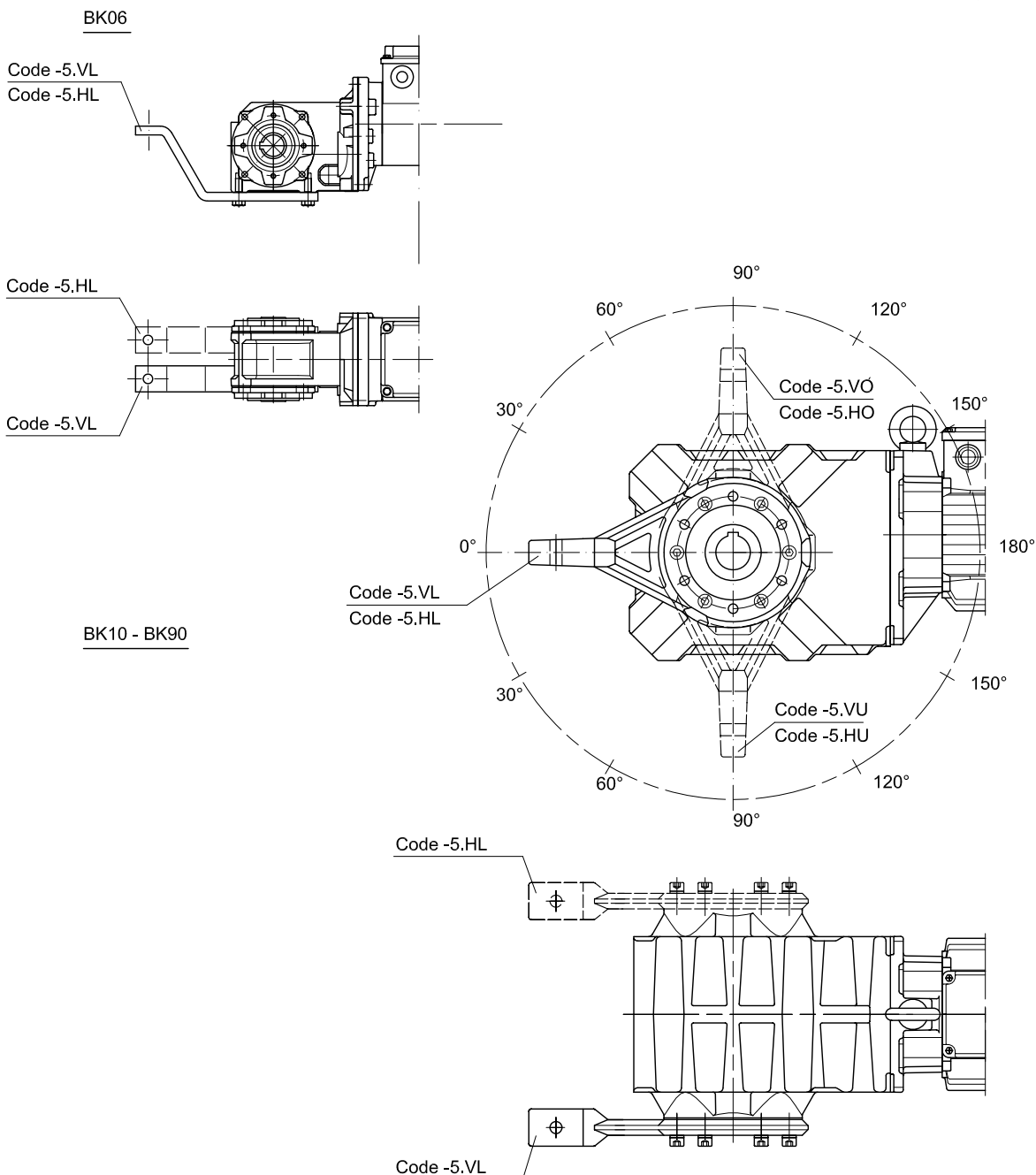


Werkstoff: Naturkautschuk  
 Härte 50±5 Shore A  
 Material: Natural rubber  
 Hardness 50±5 Shore A  
 Matière: Caoutchouc naturel  
 Dureté 50±5 Shore A

Abmessungen des Querlochs:  
 Siehe Maßbild des jeweiligen Getriebes  
 Dimensions of the transverse hole:  
 see dimensioned sketch of the respective  
 shaft mounted gearbox  
 Dimensions du trou transversal  
 consulter les croquis cotés  
 des réducteurs respectifs

Getriebe Gear Réducteur	Pos.	Maße (mm) Dimensions (mm) Cotes (mm)								
		A	B	C	D	E	F	G	H	L
BK06	Pos.0	30	30	12	12	15	15	M10	10	10
BK10	Pos.1	48	32	15	14	24	16	M10	19	13,5
BK20	Pos.1	48	32	15	14	24	16	M10	19	13
BK30	Pos.2	63	43	20	14	31.5	21.5	M10	30	17
BK40	Pos.2	63	43	20	14	31.5	21.5	M10	30	17
BK50	Pos.3	88	60	25	22	44	30	M18	36	21,5
BK60	Pos.3	88	60	25	22	44	30	M18	38	21
BK70	Pos.4	123	88	30	26	61.5	44	M20	40	25,5
BK80	Pos.5	133	103	35	26	66.5	51.5	M20	45	30
BK90	Pos.5	133	103	35	26	66.5	51.5	M20	45	29,5



Mögliche Lagen.  
 Possible locations.  
 Positions possibles.

Lage Position	VL / HL		VO / HO VU / HU				VR / HR	
	1st	2nd	3rd	4th	5th	6th	7th	8th
BK06	0°	-	-	-	-	-	-	-
BK10	0°	30°	60°	90°	120°	150°	-	-
BK20	0°	30°	60°	90°	120°	150°	-	-
BK30	0°	30°	60°	90°	120°	150°	-	-
BK40	0°	30°	60°	90°	120°	150°	-	-
BK50	0°	30°	60°	90°	120°	150°	-	-
BK60	0°	30°	60°	90°	120°	150°	-	-
BK70	0°	30°	60°	90°	120°	150°	-	-
BK80	0°	30°	60°	90°	120°	150°	-	-
BK90	0°	45°		90°	135°		-	-