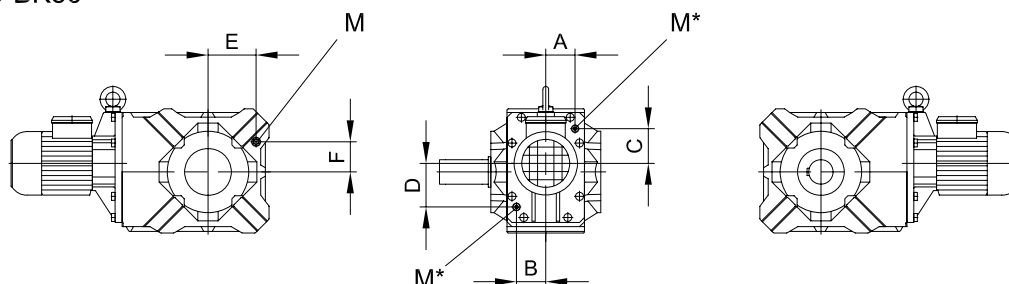
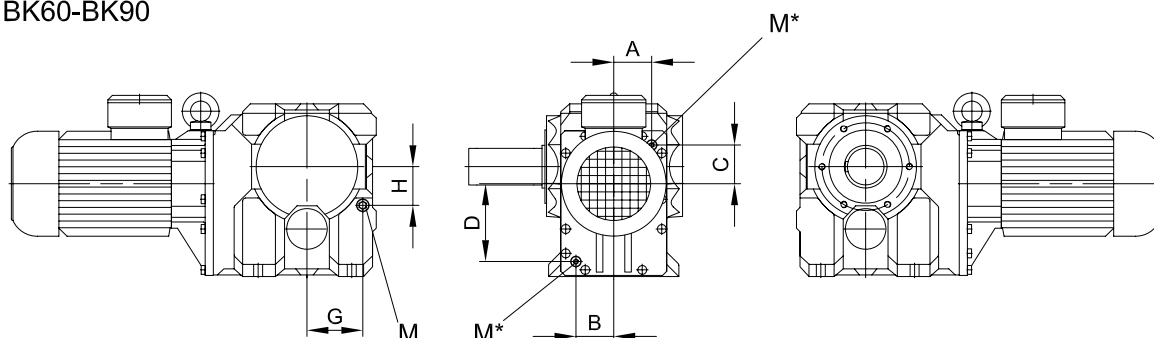


BK10-BK50



BK60-BK90



M = Verschlusschraube n. DIN 908
 M = Plug according to DIN 908
 M = Bouchon fileté DIN 908

Typ / Type	A	B	C	D	E	F	G	H	M
BK06		auf Anfrage / on request / sur demande							
BK10	siehe Lage der Verschlusschrauben auf dem Systemdeckel see Position of the oil drain and filler plugs on the system cover voir position du bouchon sur le couvercle réducteur	Tab.I- Tab.III Größe B.10		62	32.5	-	-	M10x1	
BK20		Tab.I- Tab.III Größe B.20		73.5	37.5	-	-	M10x1	
BK30		Tab.I- Tab.III Größe B.30		80	43	-	-	M10x1	
BK40		Tab.I- Tab.III Größe B.40		88	49	-	-	M14x1.5	
BK50		Tab.I- Tab.III Größe B.50		118	74	-	-	M14x1.5	
BK60		Tab.I- Tab.III Größe B.60		-	-	93	87	M20x1.5	
BK70		Tab.I- Tab.III Größe B.70		-	-	137	95	M20x1.5	
BK80		Tab.I- Tab.III Größe B.80		-	-	150	117	M20x1.5	
BK90		Tab.I- Tab.III Größe B.90		-	-	208	135	M24x1.5	