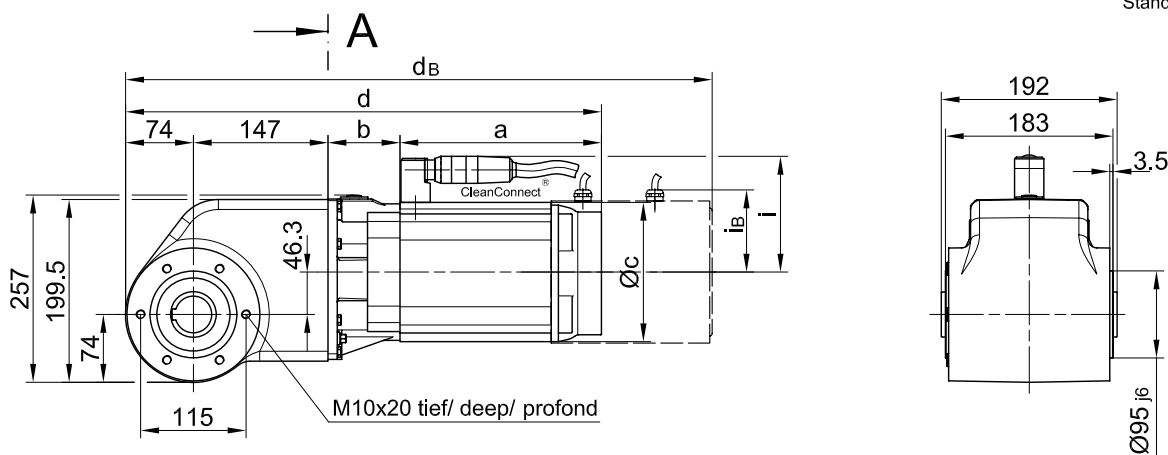


Flansch mit Gewindelöchern vorne/ flange with tapped holes at front/ bride avec trous taraudés à l'avant

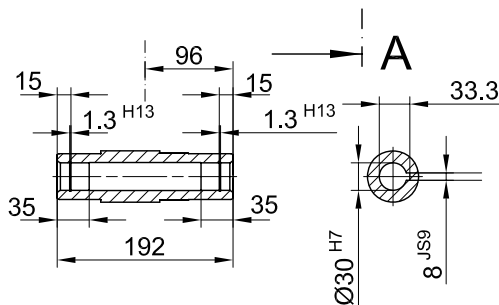
N-BKH20-DA

Stand: 21.01.2009 / mk

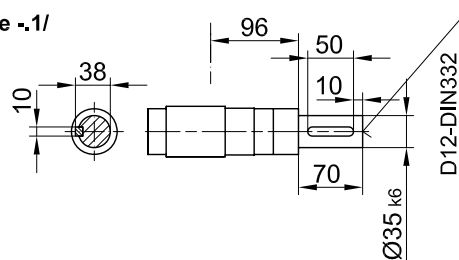
Code **-7.V/**



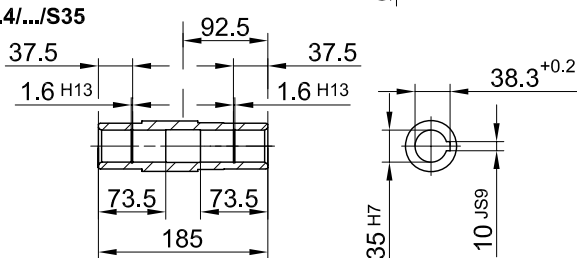
Code **-.4/**



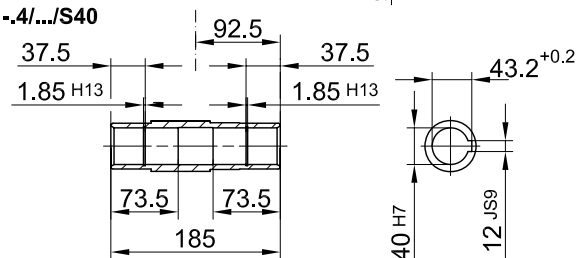
Code **-.1/**



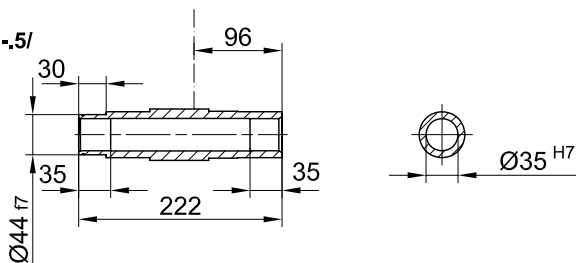
Code **-.4/.../S35**



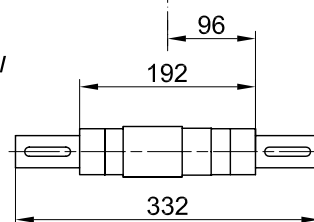
Code **-.4/.../S40**



Code **-.5/**



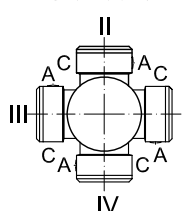
Code **-.3/**



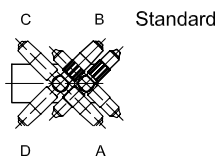
Flanschmasse/ Flange dimensions/ cotes de la bride

BK20(Z)	k	l	m	n	o	p	q	s	t
Standard/ -3.V/	250	215	180	16	13.5	215.5	124	4	42
klein/ small/ petit-2.V/	200	165	130	12	11	206.5	115	3.5	51

Standard



Steckerlage



A-A

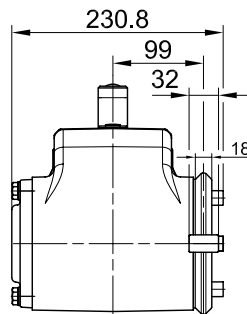
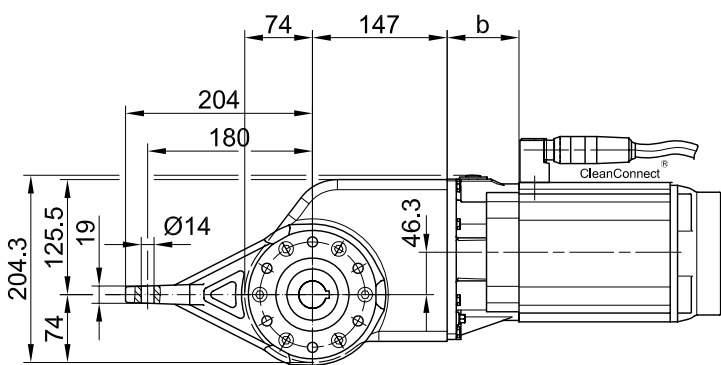
Typ/ Type/ Type	a	b	c	d	i	i _{br/dg}	Ausführung mit Bremse/ with brake/ avec frein		
							E008	DG	E008+DG
BKH20-../DA05..	133	60	106	414	-	75	d _B	d _B	d _B
BKH20-../DA08..	168.5	64	169	453.5	127.5	97	552	552	612
BKH20-../DA09..	220	78.5	152	519.5	128	-	E/Z008	DG	E/Z008+DG
							d _B	d _B	d _B
BKH20-../DSA09	165	78.5	172	464.5	127.5	-	-	-	-
BKH20-../DA11..	273	83	188	592.5	146.5	116	Z015	DG	Z015+DG
							d _B	d _B	d _B
BKH20-../DA11..	273	83	188	592.5	146.5	116	704	704	769.5

Drehmomentstütze vorne/ torque arm at front/ bras de réaction à l'avant

N-BKH20-DA

Stand: 21.01.2009 / mk

Code -5.V/



Flansch mit Durchgangslöchern vorne/ flange with clearance holes at front/
bride avec trous débouchants à l'avant

Code -3.V/

(Code -2.V/)

