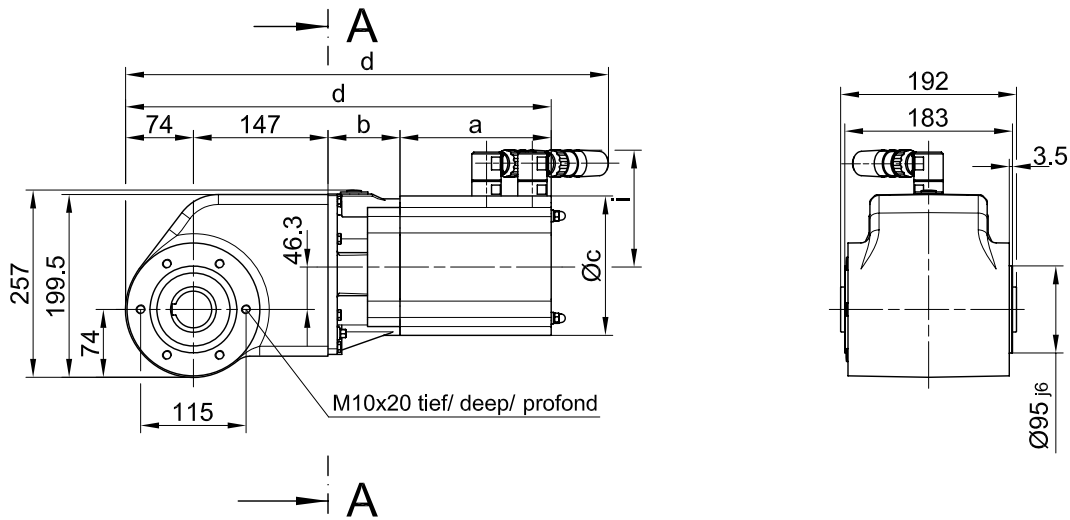


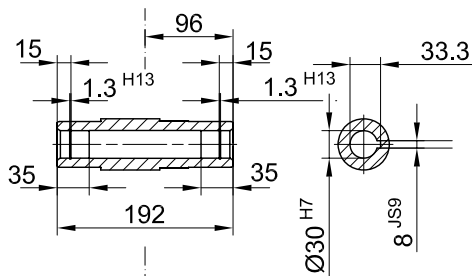
Flansch mit Gewindelöchern vorne/ flange with tapped holes at front/ bride avec trous taraudés à l'avant

N-BKH20-DSA09
 Stand: 21.09.2009 / mk

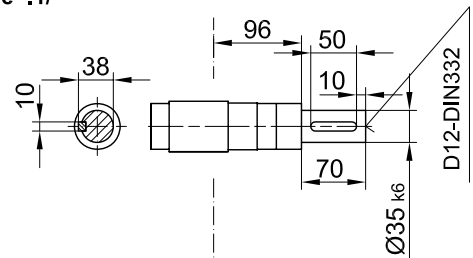
Code -7.V/



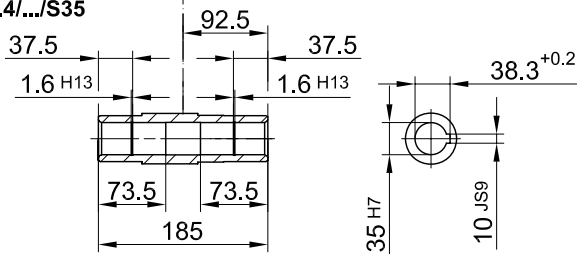
Code -4/



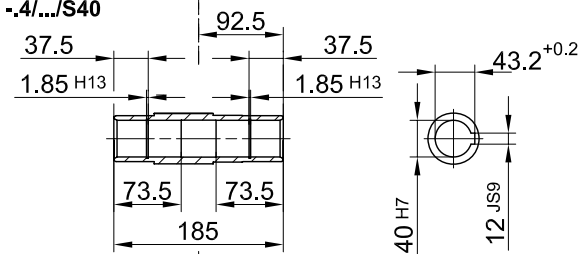
Code -1/



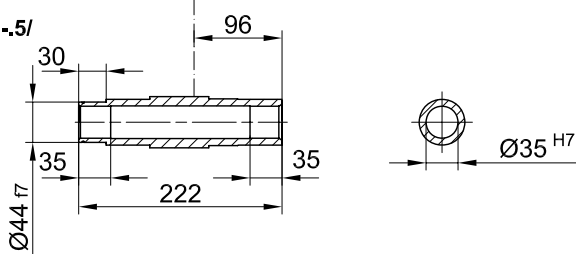
Code -4/.../S35



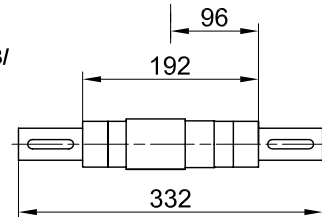
Code -4/.../S40



Code -5/



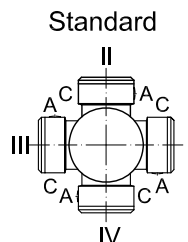
Code -3/



Flanschmasse/ Flange dimensions/ cotes de la bride

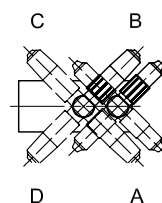
BKH20	k	l	m	n	o	p	q	s	t
Standard/ -3.V/	250	215	180	16	13.5	215.5	124	4	42
klein/ small/ petit-2.V/	200	165	130	12	11	206.5	115	3.5	51

Typ/ Type/ Type	a	b	c	d	i
BKH20-.../DSA09	165	78.5	172	464.5	127.5



A-A

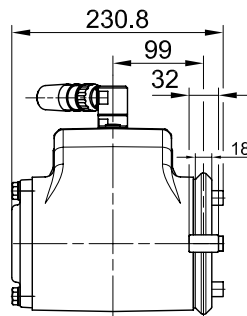
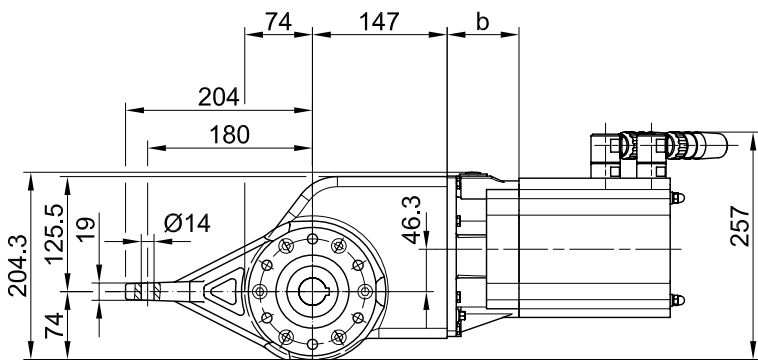
Steckerlage



Standard

Drehmomentstütze vorne/ torque arm at front/ bras de réaction à l'avant

Code -5.V/



Flansch mit Durchgangslöchern vorne/ flange with clearance holes at front/
 bride avec trous débouchants à l'avant

**Code -3.V/
 (Code -2.V/)**

