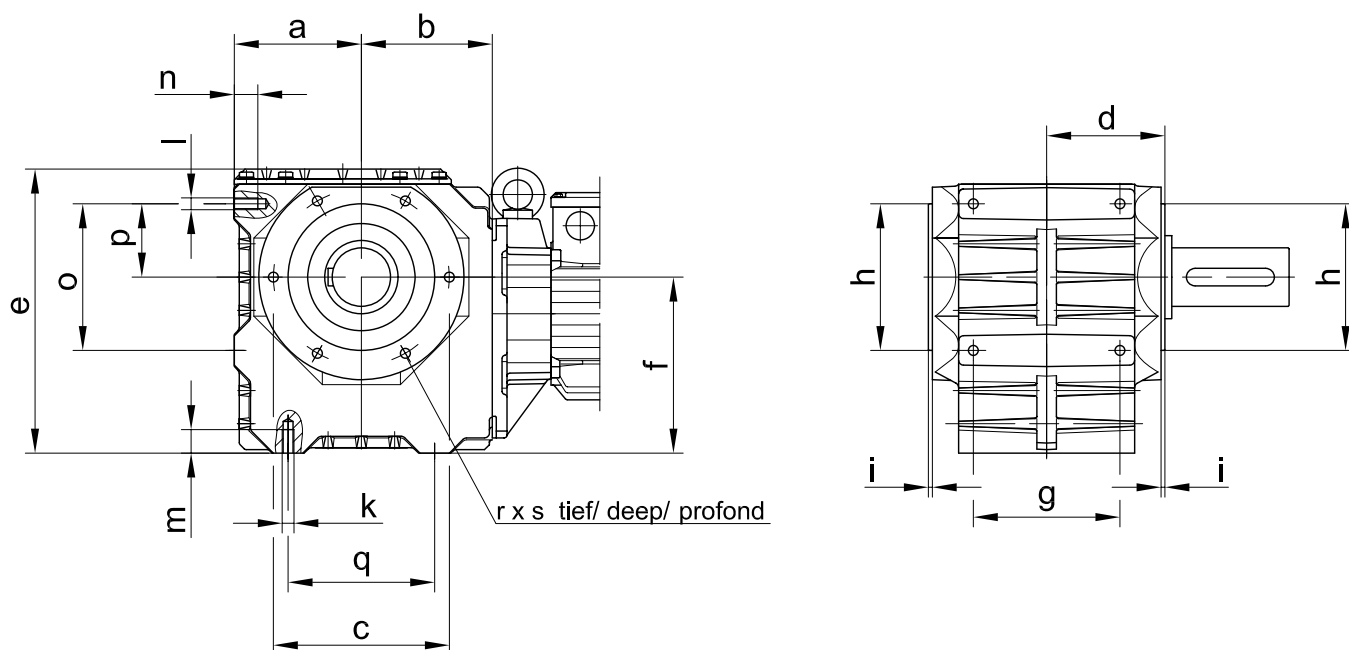


allseitig bearbeitet/ completely machined/ usiné complètement

Code -8./



Getriebegröße Gear size Taille réducteur	a	b	Øc	d	e	f	g	Øh	i	k	l	m	n	o	p	q	r	s
BS04	50	61	70	44.5	114.5	64	60	60 _{j6}	2.5	M8	M8	15.5	15.5	60	30	60	M6	14
BS06	63	75	85	58.5	146	84	80	73 _{j6}	3	M8	M8	16	16	80	40	80	M8	16
BS10	88	85	100	82	172	105	95	80 _{j6}	3	M8	M8	16	16	90	45	90	M8	16
BS20	103	102.5	130	99.5	206	125	105	110 _{j6}	3.5	M10	M10	20	20	110	55	110	M10	20
BS30	114	118	130	112.5	240	150	120	110 _{j6}	3.5	M12	M12	24	24	125	62.5	125	M10	20
BS40	134	134	180	121	290.5	180	150	150 _{j6}	4	M12	M12	24	24	150	75	150	M12	24