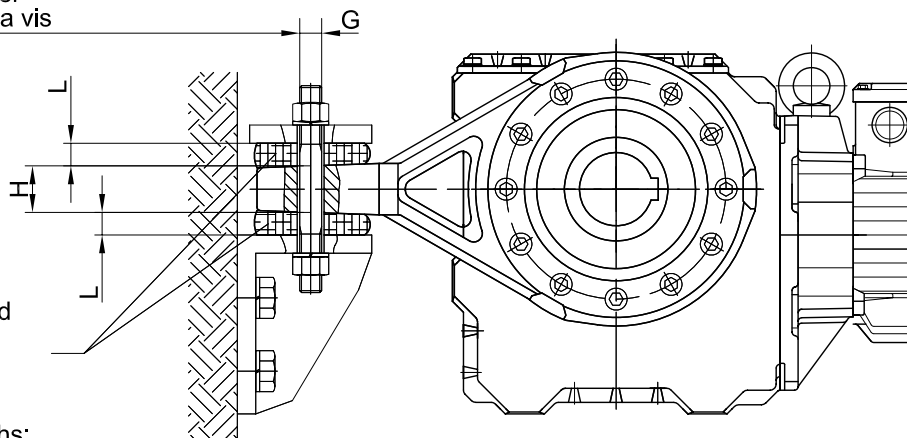
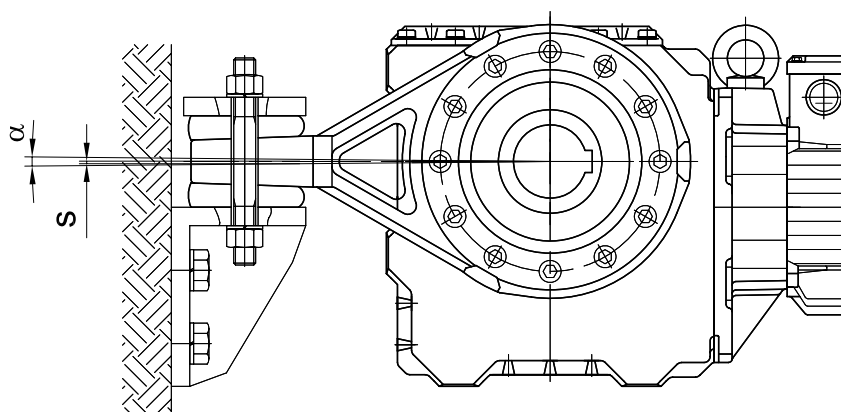


maximaler Schraubendurchmesser
 max. screw diameter
 Diamètre max. de la vis



Gummipuffer vorgespannt
 Rubber buffers pretensioned
 cales précontraintes

Abmessungen des Querlochs:
 Siehe Maßbild des jeweiligen Getriebes
 Dimensions of the transverse hole:
 see dimensioned sketch of the respective
 shaft mounted gearbox
 Dimensiones du trou transversal
 consulter les croquis cotés
 des réducteurs respectifs



Getriebe Gear Réducteur	Pos. (siehe T1223) (see T1223) (voir T 1223)	T ₂ (Nm)	K (mm)	F (N)	Vorspannung pro Gummi Pre-tensioning per rubber buffer Valeur de la précontrainte par cale (mm)	G	H (mm)	L (mm)	max. α (mm)	max. Weg max. way Distance maxi s (mm)
BS03	Pos.0	55	118	466	1.5	M8	10	10.5	2.5°	5
BS04	Pos.0	45	121	372	1.5	M8	10	10.5	2.5°	5
BS06	Pos.0	110	144	764	2.0	M10	10	10	2.5°	6
BS10	Pos.1	180	160	1125	2.0	M10	19	13	2.5°	7
BS20	Pos.2	290	205	1415	2.5	M10	30	17.5	2.5°	9
BS30	Pos.2	542	250	2096	3.0	M10	30	17	2.5°	11
BS40	Pos.3	980	340	2882	3.0	M18	38	22	2.5°	15