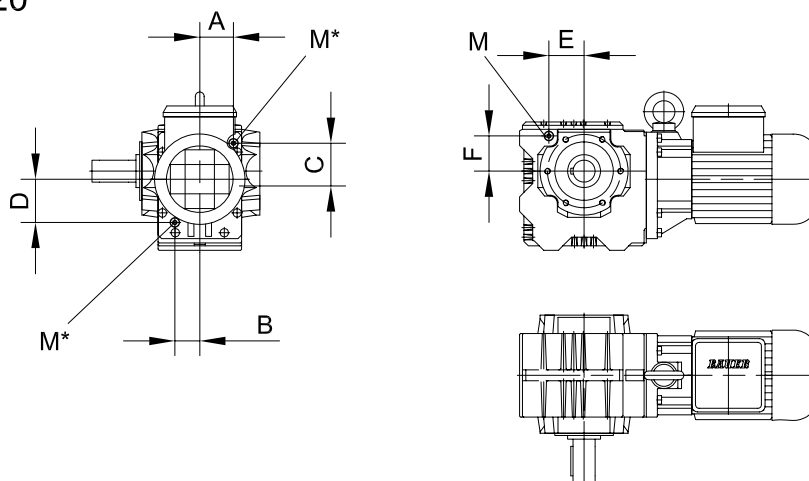
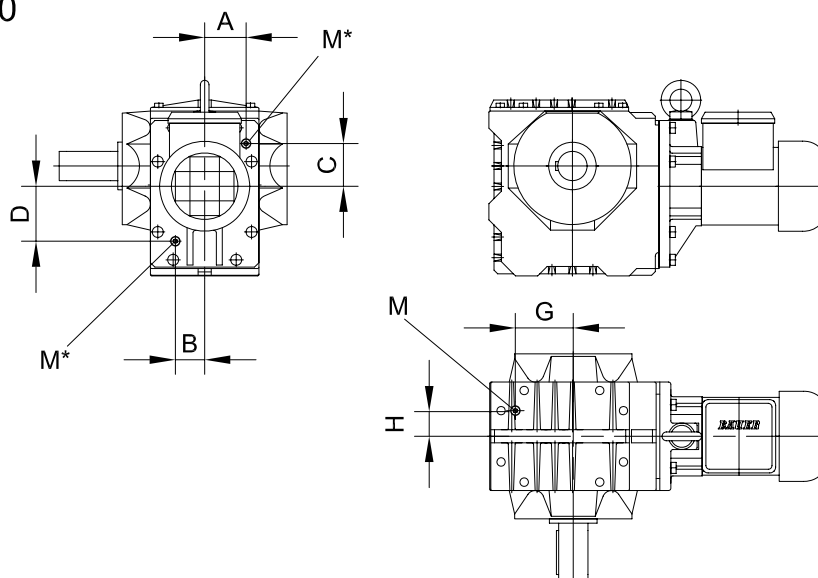


BS10 - BS20



BS30 - BS40



M = Verschlusschraube n. DIN 908

M = Plug according to DIN 908

M = Bouchon fileté DIN 908

Typ / Type	A	B	C	D	E	F	G	H	M
BS10	siehe Lage der Verschlusschrauben auf dem Systemdeckel		Tab.I-Tab.III Größe B.10		48	50	-	-	M10x1
BS20	see Position of the oil drain and filler plugs on the system cover		Tab.I-Tab.III Größe B.20		59	63	-	-	M10x1
BS30	voir position du bouchon sur le couvercle réducteur		Tab.I-Tab.III Größe B.30		-	-	79	35	M10x1
BS40			Tab.I-Tab.III Größe B.40		-	-	93.5	41.5	M14x1.5