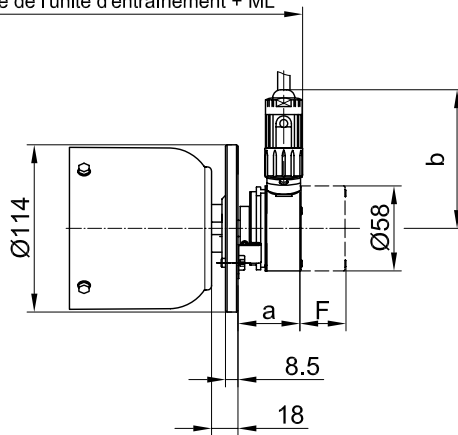
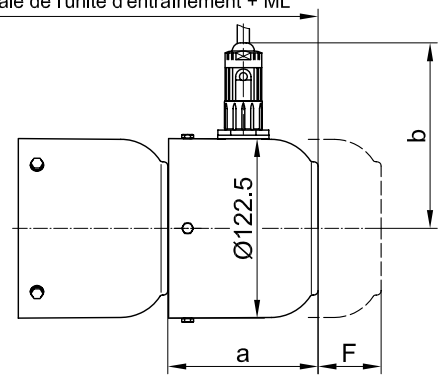


Normallänge der Antriebseinheit + ML  
 Normal length of drive unit + ML  
 Longueur normale de l'unité d'entraînement + ML



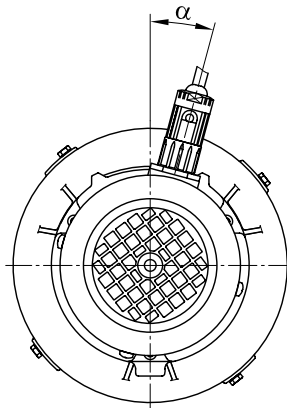
D04

Normallänge der Antriebseinheit + ML  
 Normal length of drive unit + ML  
 Longueur normale de l'unité d'entraînement + ML

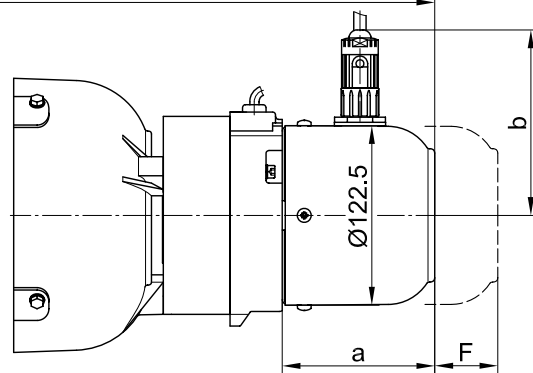


D05-D07

Normallänge der Antriebseinheit + ML  
 Normal length of drive unit + ML  
 Longueur normale de l'unité d'entraînement + ML



D08-D18



Motor	Bremsen	ML(mm) Mehrlänge mit Geber und Bremse ML(mm) Additional length with encoder and brake ML(mm) Longueur supplémentaire pour codeur + pour frein	Maße (mm) Dimensions (mm) Cotes (mm)				Position des Kabels (°) Position of cable (°) Position du cable (°)	Mehrgewicht Add. weight Poids suppl. kg	Freiraum zur Demontage des Tachos "F" Free space for removing encoder "F" Dégagement pour démontage du codeur "F"		
			Inkrementalgeber incremental encoder codeur incremental Fa. Kübler Typ 5820		Absolutwertgeber absolute encoder codeur absolu Fa. TR Typ CS58-M				Inkrementalgeber incremental encoder codeur incremental Fa. Kübler Typ 5820	Absolutwertgeber absolute encoder codeur absolu Fa. TR Typ CS58-M	
			a	b	a	b					
D04	E003	105.5	43.5	95	69.5	109.5	0	0.7	30	55	
D05		145	103	103	104	127			0.8	63	88
D06										D07	
D08	E008	179	104	127	104	127	0	0.8	44	69	
D09	E008, Z008 Z015	183.5, 197							48	73	
D11		207									44
D13	E075, Z075	235	67	92							
D16		235, 254.5	67	92							
D18	Z100	273.5	44	69							
	Z100	282.5	44	69							
	E500	265	44	69							