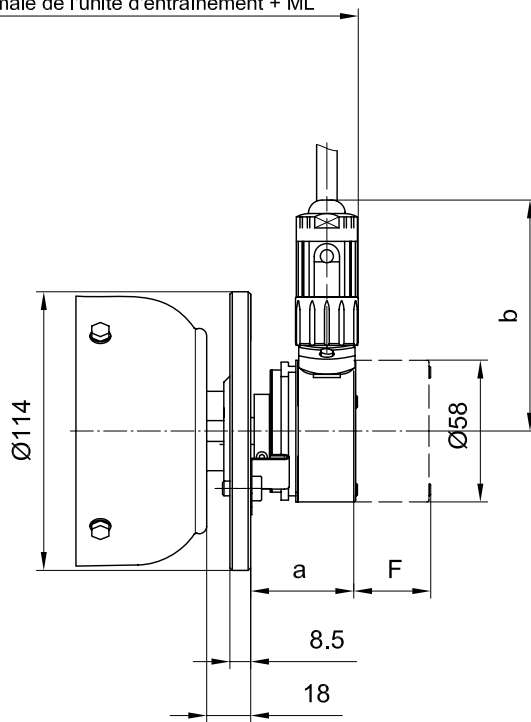


Normallänge der Antriebseinheit + ML

Normal length of drive unit + ML

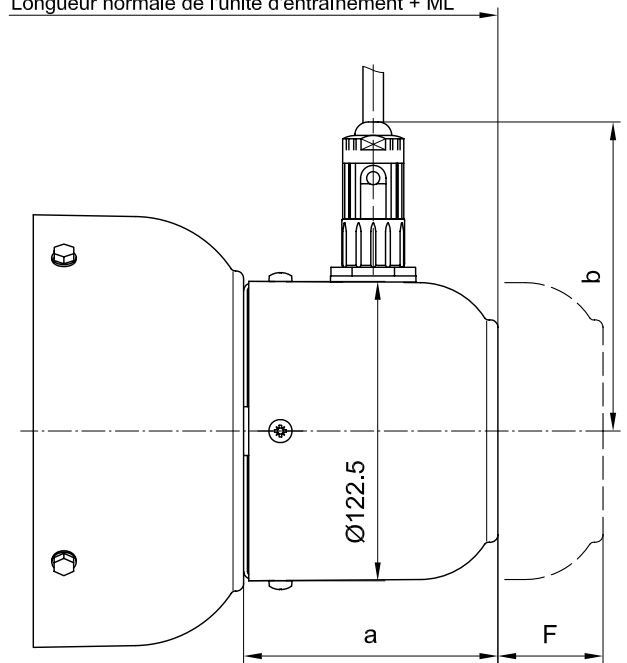
Longueur normale de l'unité d'entraînement + ML



Normallänge der Antriebseinheit + ML

Normal length of drive unit + ML

Longueur normale de l'unité d'entraînement + ML



D04

D05-D18

Motor	ML(mm) Mehrlänge mit Geber	Maße (mm)				Mehrgewicht	Freiraum zur Demontage des Tachos "F"		
		Dimensions (mm)					Add. weight	Free space for removing encoder "F"	
		Cotes (mm)						Poids suppl.	Dégagement pour démontage du codeur "F"
Motor	ML(mm) Additional length with encoder	Inkrementalgeber Incremental encoder codeur incremental Fa. Kübler Typ 5820		Absolutwertgeber absolute encoder codeur absolu Fa. TR Typ CS58-M		kg	Inkrementalgeber Incremental encoder codeur incremental Fa. Kübler Typ 5820		Absolutwertgeber absolute encoder codeur absolu Fa. TR Typ CS58-M
Moteur	ML(mm) Longueur supplémentaire pour codeur	a	b	a	b				
D04	62.5	43.5	95	69.5	109.5	0.7	30	55	
D05	103	98.5	127	98.5	127	0.9	63	88	
D06									
D07									
D08	107	107.5	127	107.5	127	0.8	41	66	
D09									
D11									
D13	108	104	104	104	104	0.8	43	68	
D16									
D18									