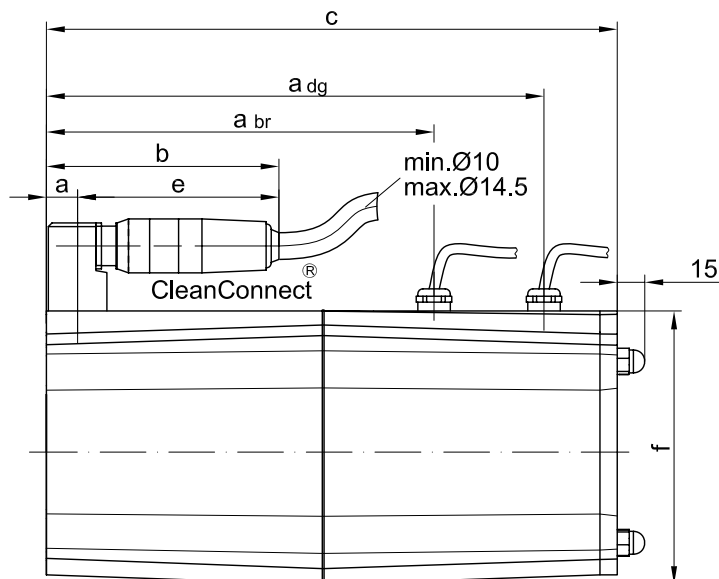
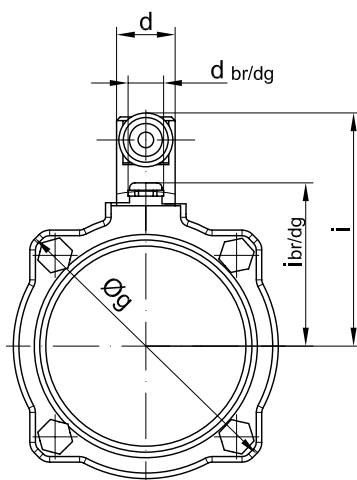


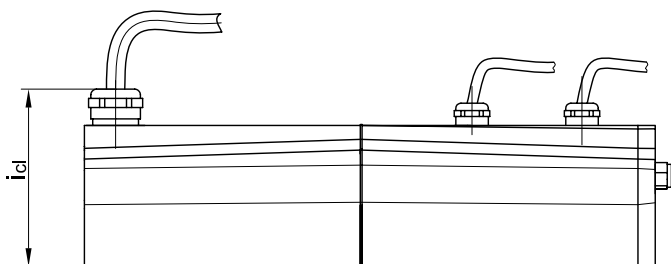
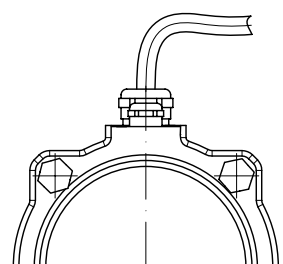
Aseptic

Ausführung mit Stecker
 Design with plug
 Exécution avec connecteur



CleanDrive™

Ausführung mit Kabelverschraubung
 Design with cable gland
 Exécution avec presse étoupe



Motor Motor Moteur	Masse (mm) Dimensions (mm) Dimensions (mm)												
	a	b	c	d	e	f	g	i	a _{br}	a _{dg}	d _{br/dg}	i _{br/dg}	i _{cl}
DA08	17	127	312	32	110	149.5	169	127	212	272	19.5	88	97