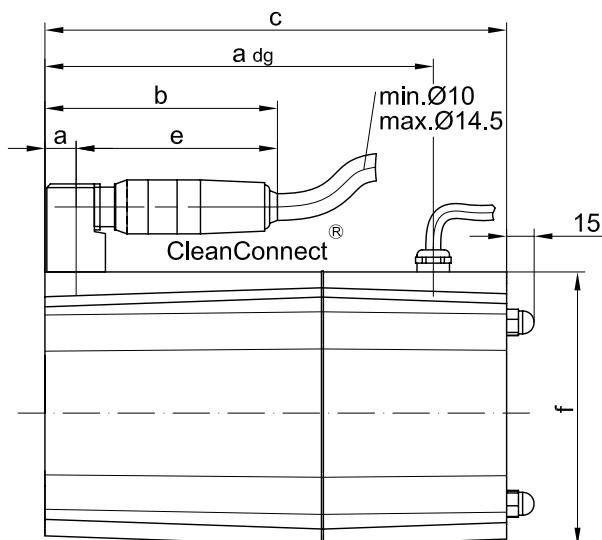
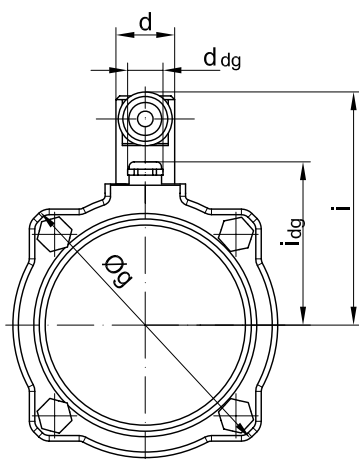


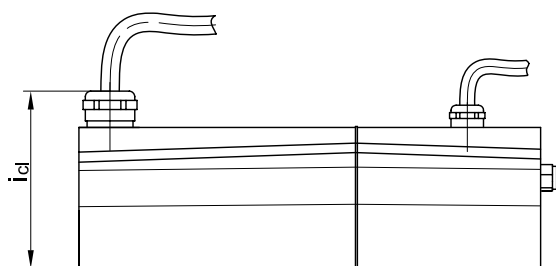
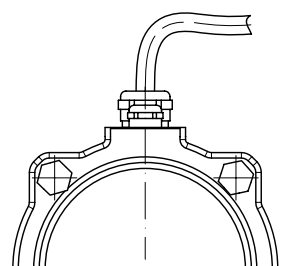
**Aseptic**

Ausführung mit Stecker  
 Design with plug  
 Exécution avec connecteur



**CleanDrive™**

Ausführung mit Kabelverschraubung  
 Design with cable gland  
 Exécution avec presse étoupe



Motor Motor Moteur	Masse (mm) Dimensions (mm) Dimensions (mm)											
	a	b	c	d	e	f	g	i	a dg	d dg	l dg	l cl
DA08	17	127	252	32	110	149.5	169	127.5	212	19.5	89	97