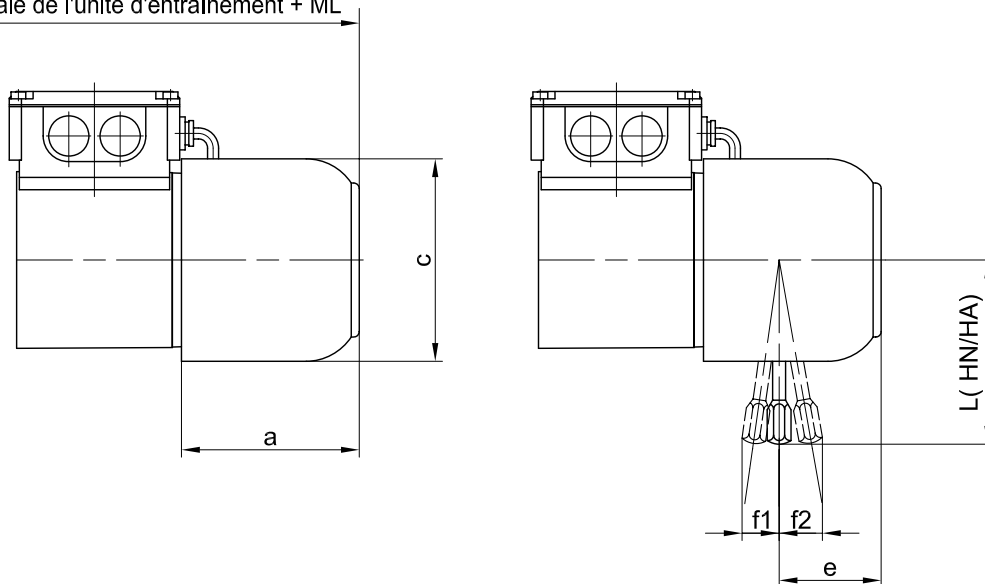


Normallänge der Antriebseinheit + ML  
 Normal length of drive unit + ML  
 Longueur normale de l'unité d'entraînement + ML



Motor Typ	Bremse Typ	ML(mm) Mehrlänge mit Bremse	Masse (mm)					
			Dimensions (mm)					
Motor Type	Brake Type	ML(mm) Additional length with brake	Dimensions (mm)					
Moteur Type	Frein Type	ML(mm) Longueur supplémentaire pour frein	Dimensions (mm)					
			a	c	e	f1	f2	L(HN/HA)
D04	E003	43.5	97	111	58.3	20.5	24	103
D05	E003	42	102	123	60	20.5	24	103
D06	E003	42	102	123	60	20.5	24	103
D07	E003/E004	42	102	123	58.5	20.5	24	108

HN = Handlüftung nicht arretierbar  
 HN = Manual release non-locking  
 HN = Déblocage manuel non maintenu

HA = Handlüftung arretierbar  
 HA = Manual release locking  
 HA = Déblocage manuel maintenu