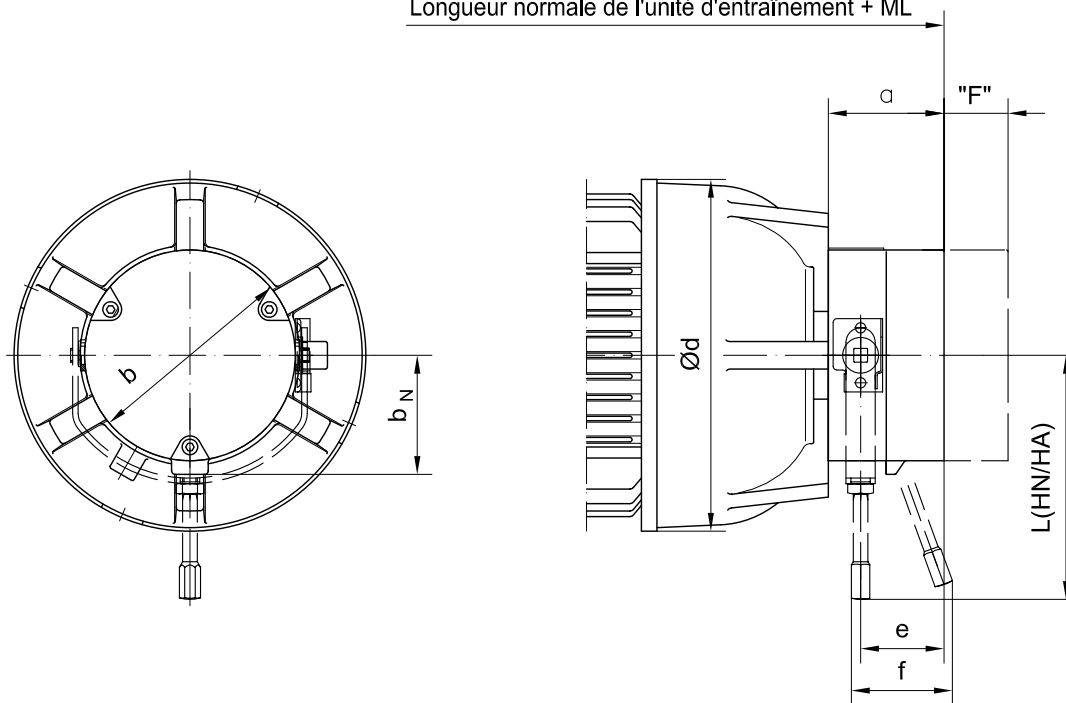


Normallänge der Antriebseinheit + ML
 Normal length of drive unit + ML
 Longueur normale de l'unité d'entraînement + ML



Motor	Bremse	ML(mm) Mehrlänge mit Bremse	Masse (mm)							Mehrgewicht	Freiraum zur Demontage der Bremse "F"
Motor	Brake	ML(mm) Additional length with brake	Dimensions (mm)							Add. weight	Free space for removing brake "F"
Moteur	Frein	ML(mm) Longueur supplémentaire pour frein	Dimensions (mm)							Poids suppl.	Dégagement pour démontage du frein "F"
			a	b	bN	d	e	f	L	kg	
Einscheibenbremse / Single-disc brake / Frein monodisque											
D08	E008	74	63	115	65	166	45.5	57.5	156	5.5	30
D09	E008	78	63	115	65	192	45.5	57.5	156	5.5	30
Zweiseibenbremsen / Double-disc brakes / Freins bidisques											
D09	Z008	93	77	115	65	192	45.5	57.5	156	8.5	41
	Z015	101	83	131	76	192	49.5	64.5	175	10.5	41
D11	Z015	105	83	131	76	230	49.5	64.5	175	11	41