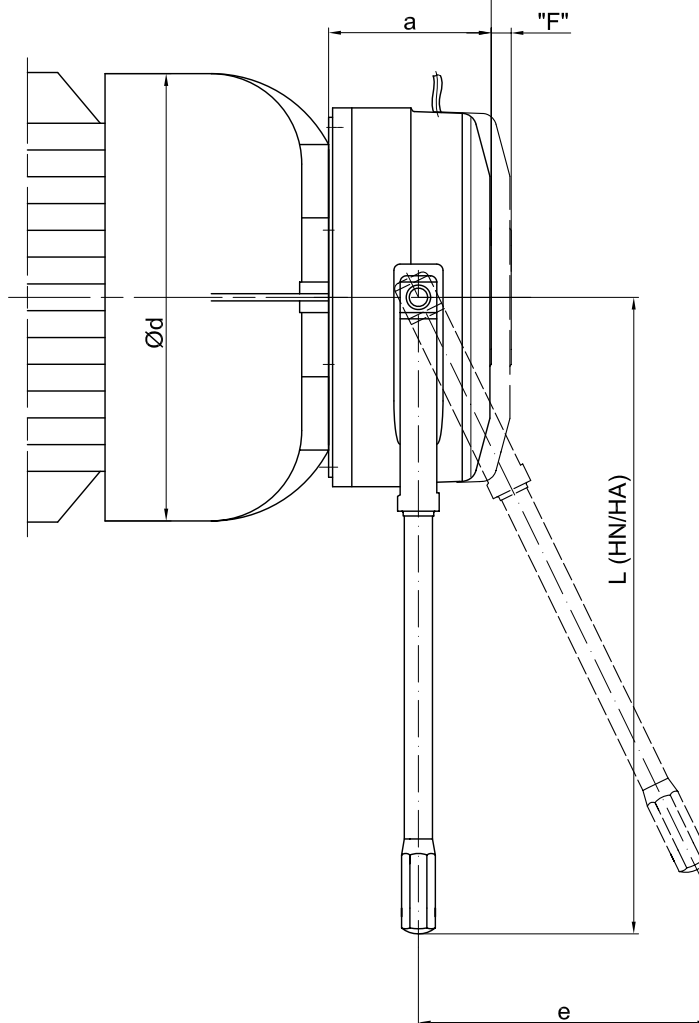
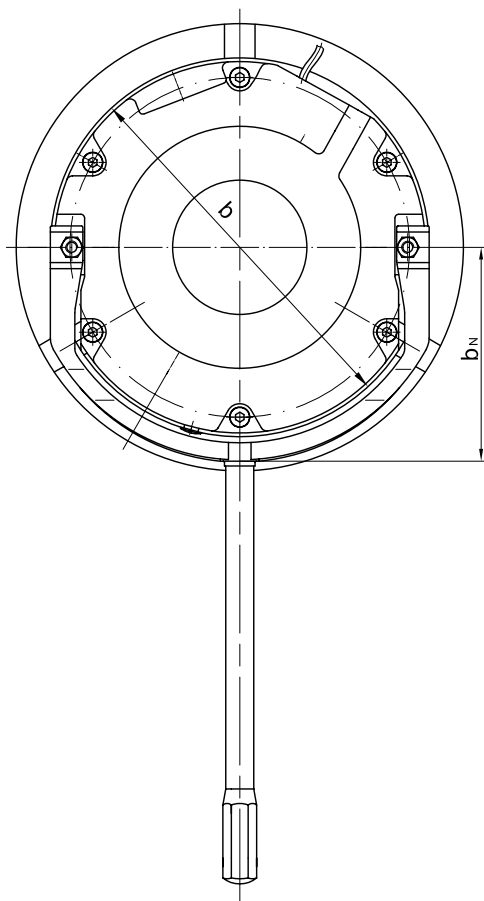


Normallänge der Antriebseinheit + ML
 Normal length of drive unit + ML
 Longueur normale de l'unité d'entraînement + ML



Motor	Bremse	ML(mm) Mehrlänge mit Bremse	Masse (mm)						Mehrgewicht	Freiraum zur Demontage der Bremse "F"
Motor	Brake	ML(mm) Additional length with brake	Dimensions (mm)						Add. weight	Free space for removing brake "F"
Moteur	Frein	ML(mm) Longueur supplémentaire pour frein	Dimensions (mm)						Poids suppl.	Dégagement pour démontage du frein "F"
			a	b	b _N	d	e	L	kg	
D16	E500	152	133	310	175	326	239	521	40	40
D18	E500	161	133	310	175	366	239	521	40	40