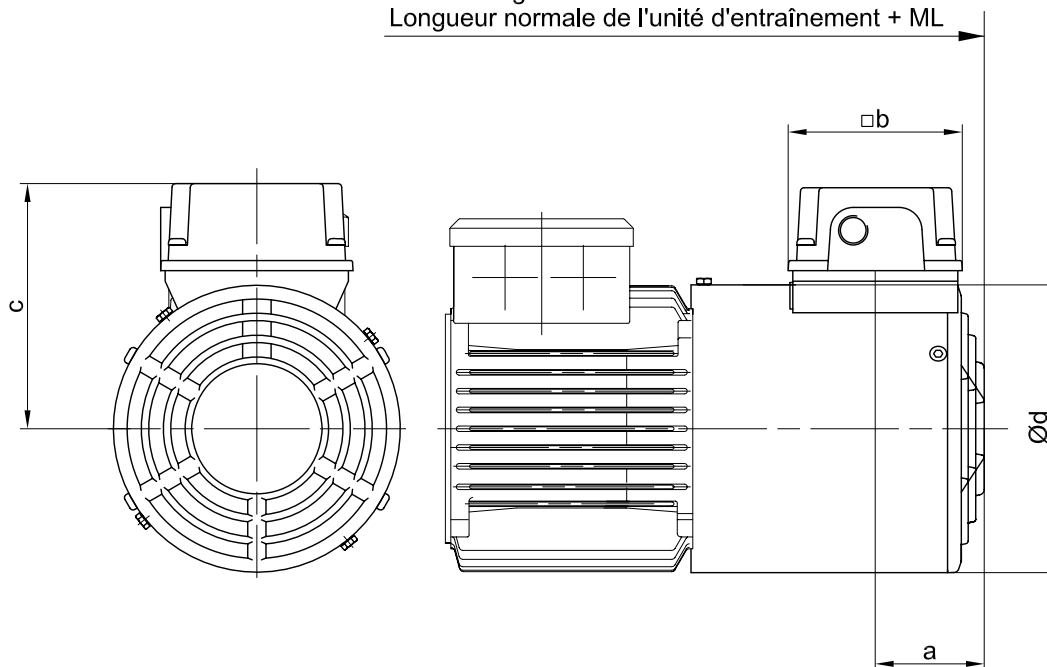


Normallänge der Antriebseinheit + ML
 Normal length of drive unit + ML
 Longueur normale de l'unité d'entraînement + ML



Antriebs- motor	Lüfter- motor			400 V	ML(mm) Mehrlänge Fremdlüfter	Masse (mm)				Mehrgewicht
Drive Motor	Fan Motor				ML(mm) Additional length forced vent.	Dimensions (mm)				Add. weight
Moteur principal.	Moto- ventilateur				ML(mm) Longueur suppl. pour motor- ventilateur auxiliaire	Dimensions (mm)				Poids suppl.
Typ/ Type	Typ/ Type	kW	r/min	A		a	b	c	d	~ kg
D08	FV D08	0.019	2670	0.029	92	69.5	95	131.5	157	2.2
D09	FV D09	0.046	2820	0.106	97	69.5	95	141.5	176	2.7
D11	FV D11	0.051	2660	0.110	99	79.5	95	162.5	219	3.2
D13	FV D13	0.073	2820	0.169	122	78.8	95	182	258	4.6
D16*	FV D16	0.154	2760	0.347	146	78.8	95	208.5	311	6.4
D18*	FV D18	0.154	2760	0.347	358	78.8	95	208.5	348	8.4

* mit Bajonettverschluss / bayonet joint / Montage à baïonnette