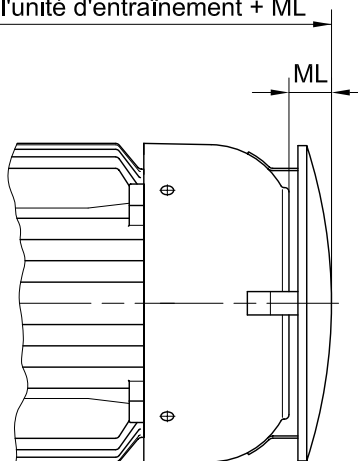


Normallänge der Antriebseinheit + ML
 Normal length of drive unit + ML
 Longueur normale de l'unité d'entraînement + ML



Motor	ML(mm) Mehrlänge bei angebauter Schutzhaube	Mehrgewicht
Motor	ML(mm) Add. length with attached protective cover	Add. weight
Moteur	ML(mm) Longueur suppl. pour capot protecteur	Poids suppl.
		kg
D06	18	0.12
D07	18	0.12
D08	20	0.14
D09	22	0.18
D11	29	0.30
D13	30	0.58
D16	47	1.76
D18	54	5.5