

M = Verschlusschraube n. DIN 908

M = Plug according to DIN 908

M = Bouchon fileté DIN 908

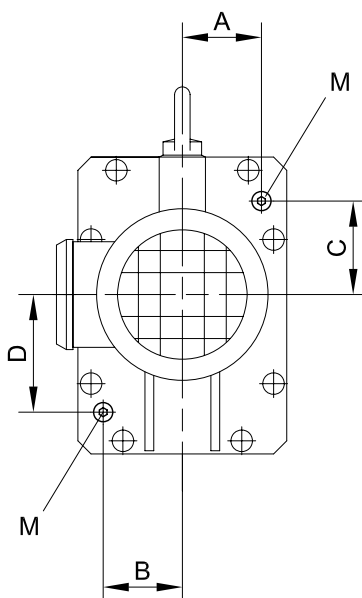
Tabelle I: Ausführung mit Standard-Getriebemotor

Table I: Design with standard geared motor

Tableau I: Exécution avec motoréducteur standard

Getriebe / Gear / Réducteur	Grösse/Size/Taille	A	B	C	D	M
BG10(Z); BK10(Z); BM10(Z) BF10(Z); BS10(Z)	D05-D09	36	34	43.5	59	M10x1
BG20(Z); BK20(Z); BF20(Z); BS20(Z)	D05-D09	44	44	58	72.5	M10x1
BG30(Z); BK30(Z); BF30(Z) BS30(Z); BM30(Z)	D05-D09	56.5	40	58.2	75	M10x1
BG40(Z); BK40(Z); BF40(Z); BS40(Z); BM40(Z)	D08-D11	66	71	71	94	M14x1.5
BG50(Z); BK50(Z); BF50(Z)	D08-D11	72	74	85	109	M14x1.5
	D13-D16	78	74	82	109	M14x1.5
BG60(Z); BK60(Z); BF60(Z)	D09-D13	84	81	120	155	M20x1.5
	D16	86	81	120	155	M20x1.5
BG70(Z); BK70(Z); BF70(Z); BF80(Z)	D09-D18	95	85	97	193	M20x1.5
BG80(Z); BK80(Z); BF90(Z); BG100(Z)	D11-D18	118	118	110	245	M20x1.5
BG90(Z); BK90(Z)	D13-D18	145	145	116	294	M24x1.5

für N-BG-VS, N-BF-VS, N-BK-VS, N-BS-VS u. N-ZB-VS

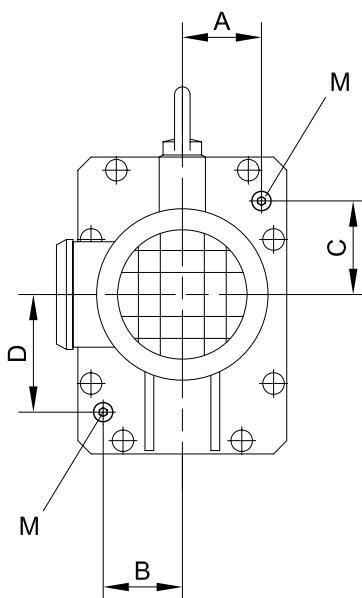


M = Verschlusschraube n. DIN 908  
 M = Plug according to DIN 908  
 M = Bouchon fileté DIN 908

Tabelle II: Ausführung mit Fremdmotor oder als Getriebeausführung mit eintreibender Welle  
 Table II: Design with foreign motor or gear design with input shaft  
 Tableau II: Exécution avec moteur externe ou réducteur avec arbre d'entrée

Getriebe / Gear / Réducteur	A	B	C	D	M
BG10(Z); BK10(Z); BF10(Z); BS10(Z)	34	34	40.5	57	M10x1
BG20(Z); BK20(Z); BF20(Z); BS20(Z)	44	44	57	72	M10x1
BG30(Z); BK30(Z); BF30(Z); BS30(Z)	58.5	41	57.6	77	M10x1
BG40(Z); BK40(Z); BF40(Z); BS40(Z)	69	73	70	97	M14x1.5
BG50(Z); BK50(Z); BF50(Z)	75	75	82	110	M14x1.5
BG60(Z); BK60(Z); BF60(Z)	84	81	119	155	M20x1.5
BG70(Z); BK70(Z); BF70(Z); BF80(Z)	96	95	96	193	M20x1.5
BG80(Z); BK80(Z); BF90(Z); BG100(Z)	118	118	110	245	M20x1.5
BG90(Z); BK90(Z)	145	145	116	294	M24x1.5

für N-BG-VS, N-BF-VS, N-BK-VS, N-BS-VS u. N-ZB-VS



M = Verschlusschraube n. DIN 908  
 M = Plug according to DIN 908  
 M = Bouchon fileté DIN 908

Tabelle III: Ausführung mit Vorstufe Z  
 Table III: Design with pre-stage Z  
 Tableau III: Exécution avec étage Z

Getriebe / Gear / Réducteur	A	B	C	D	M
B.10	38	39.5	44	61.5	M10x1
B.20	44	44	58	72	M10x1
B.30	59	42	58.2	77	M10x1
B.40	66	71	71	96	M14x1.5
B.50	72	73	85	111	M14x1.5
B.60	85	81	120	192	M20x1.5
B.70	95	95	97	193	M20x1.5
B.80	118	118	110	245	M20x1.5
B.90	139	139	124	302	M24x1.5

für N-BG-VS, N-BF-VS, N-BK-VS, N-BS-VS u. N-ZB-VS