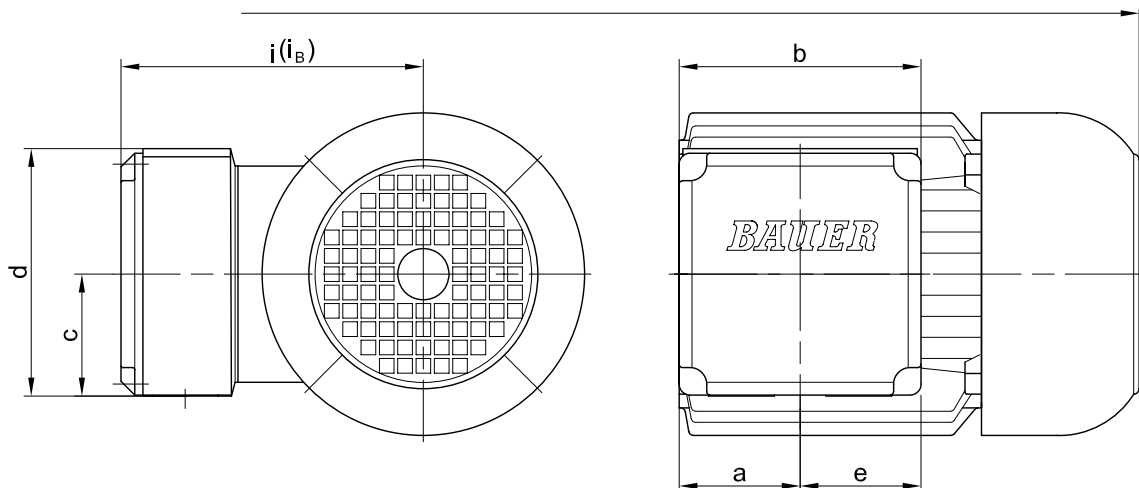


Normallänge der Antriebseinheit
 Normal length of drive unit
 Longueur normale de l'entraînement



Motor Motor Moteur	Masse (mm) Dimensions (mm) Dimensions (mm)						Code Code Code	Kabeleinführung Cable entry Entrée de câbles Haupt/ Major/ principal (M) Neben/ Minor/ annexe (N)	max. Schlüsselweite für Kabelverschraubung max. wrench size for cable entry gland dimension de clé maxi pour presse-étoupe
	a	b	c	d	e	i			
D04..	42.5	88	44	88	44	90	KAG1	M=2xM20x1.5	24 mm
D05..	50	100	50	100	50	100	KAG2	M=2xM25x1.5	29 mm
D06..	50	100	50	100	50	100	KAG2	M=2xM25x1.5	29 mm
D07..	50	100	50	100	50	100	KAG2	M=2xM25x1.5	29 mm
D08..	50	100	50	100	50	115	KAG2	M=2xM25x1.5	29 mm
D09..	50	100	50	100	50	124	KAG2	M=2xM25x1.5	29 mm
D11..	62	132	66.5	135	66	181	TB222	M=2xM32x1.5; N=2xM25x1.5	-
D13..	78	156	78.5	158	78	217	TB322	M=2xM40x1.5; N=2xM25x1.5	-
D16..	74	156	78.5	158	78	243	TB322	M=2xM40x1.5; N=2xM25x1.5	-
D18..	94	200	100.5	201	100	288	TB422	M=2xM50x1.5; N=2xM25x1.5	-
Motor mit Bremse Motor with Brake Moteur avec frein	Masse (mm) Dimensions (mm) Dimensions (mm)						Code Code Code	Kabeleinführung Cable entry Entrée de câbles Haupt/ Major/ principal (M) Neben/ Minor/ annexe (N)	max. Schlüsselweite für Kabelverschraubung max. wrench size for cable entry gland dimension de clé maxi pour presse-étoupe
	a	b	c	d	e	i _B			
D04..	42.5	88	44	88	44	90	KAG1	M=2xM20x1.5	24 mm
D05..	50	100	50	100	50	100	KAG2	M=2xM25x1.5	29 mm
D06..	50	100	50	100	50	100	KAG2	M=2xM25x1.5	29 mm
D07..	50	100	50	100	50	100	KAG2	M=2xM25x1.5	29 mm
D08..	50	100	50	100	50	115	KAG2	M=2xM25x1.5	29 mm
D09..	50	100	50	100	50	124	KAG2	M=2xM25x1.5	29 mm
D11..	62	132	66.5	135	66	181	TB222	M=2xM32x1.5; N=2xM25x1.5	-
D13..	78	156	78.5	158	78	217	TB322	M=2xM40x1.5; N=2xM25x1.5	-
D16..	74	156	78.5	158	78	243	TB322	M=2xM40x1.5; N=2xM25x1.5	-
D18..	94	200	100.5	201	100	288	TB422	M=2xM50x1.5; N=2xM25x1.5	-