

# Schnecken- Getriebemotor Reihe BS

Drehstrom-Schnecken-Getriebe-  
motoren zum Antrieb von Maschinen  
und Apparaten aller Art.

## Standards

- CE-Kennzeichen
- Motoren nach EN 60034
- UL
- CCC
- CSA
- ATEX
- GOST
- ISO9001
- ISO14001
- OHSAS18001

## Getriebe

- Drehmoment 25 Nm ... 1.000 Nm
- Untersetzungen
  - einstufig: 4,6 - 75,0
  - zweistufig: 6,13 - 418,0
  - dreistufig: 197,1 - 932,0
- Vielseitige Anbaumöglichkeiten
- Vollkommen geschlossen und staubdicht
- Strahlwassersicher
- Schmierstoffwechsel erst nach 25.000 Std.
- Geräuscharme Verzahnung

## Motoren

- Leistung 0,03 kW ... 5,5 kW
- Netzanschluß 110 V ... 690 V, 50/60 Hz
- Schutzart IP 65 (Standard),  
IP 66 (Optional)
- Anschluss Standard mit CAGE CLAMP®

## Optionen

- Anschluß über Steckerverbindung
- Bis 5,5 kW mit integriertem Umrichter

## Bremsen

- Schutzart IP 65 (Standard)
- leistungs- und applikationsoptimierte Bremsenreihe
- Wartungsfreundliche Konstruktion

## Allgemein

- Korrosionsschutz  
CORO1, CORO2, CORO3

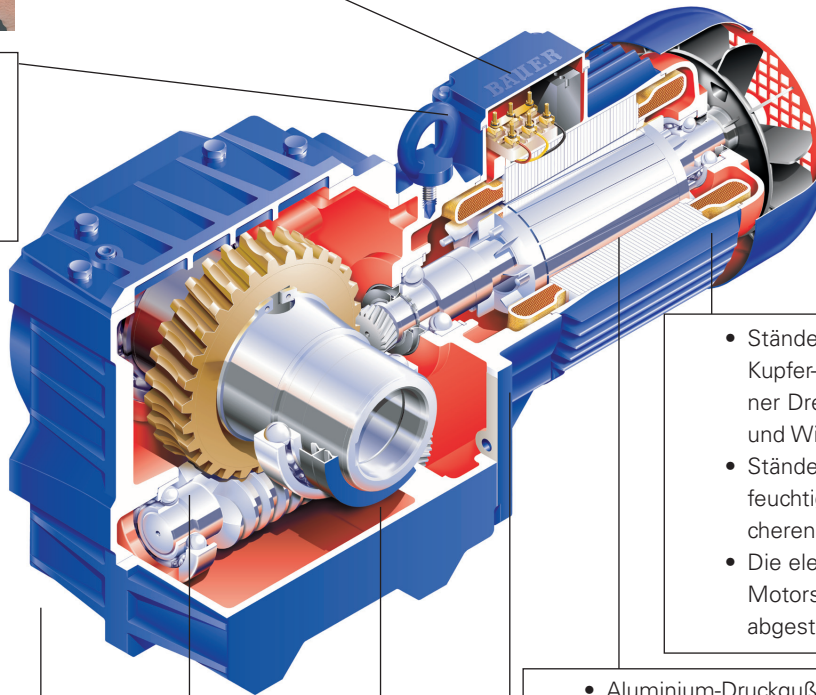
Bauer Gear Motor liefert moderne Antriebslösungen für alle Industriebereiche, in denen Material bewegt werden muß. Der Kundennutzen liegt dabei in der Robustheit und der Langlebigkeit unserer Produkte. Der einfache und kostengünstige Einbau, der geringe Wartungsaufwand und der hohe Wirkungsgrad reduzieren die Kosten über die gesamte Lebensdauer. Der Bauer-Service steht Ihnen weltweit zur Verfügung.

Bauer Getriebemotoren ermöglichen Antriebslösungen im Leistungsbereich 0,03 kW bis 5,5 kW.

Nähe zum Kunden ist räumlich und menschlich eine wichtige Voraussetzung für gute Zusammenarbeit. Rund um die Welt sind unsere hochqualifizierten Berater, Techniker und Monteure für Sie aktiv. Sie sprechen Ihre Sprache – auch im übertragenen Sinn.



- CAGE CLAMP Anschlußtechnik als Standard
- Optional mit Klemmenbrett



- Ständerwicklung aus besten Kupfer-Lackdrähten mit moderner Drei-Schichtisolation in Nut und Wickelkopf gefertigt.
- Ständerwicklung mit einem feuchtigkeits- und tropensichereren Harz getränkt.
- Die elektrische Auslegung des Motors ist auf das Getriebe abgestimmt.

- Aluminium-Druckguß-Kurzschluß-Käfigläufer gibt dem Motor eine hohe Betriebssicherheit bei großem Anzugsmoment und geringem Anlaufstrom.
- Sattelmomente sind weitgehend vermieden.

- Moderne Getriebegehäuse für rauen Betrieb konstruiert.
- Geschlossene Gehäusekonstruktion verhindert Ölaustritte und Schmutzablagerungen.
- Hochwertige Gußgehäuse.
- Gehäuse schwingungsfrei, geräuschkämpfend und sicher gegen chemische Einflüsse.
- Das Gehäuse wird in einer Aufspannung bearbeitet.

- Ständergehäuse mit Mantel und Kühlrippen aus einem Guß sorgen für eine günstige Wärmeabfuhr.
- Motorgehäuse, Lagerschilde und Klemmenkästen aus korrosionsfestem Aluminium-Druckguß.
- Ständergehäuse auch in Grauguß lieferbar.
- Geräumige Klemmenkästen auch völlig staubdicht und strahlwassersicher.
- Große Sicherheit durch Käfigzugfeder-Anschlußtechnik an den Wicklungsenden und Motoranschlüssen.
- Zweckmäßige Klemmen gestatten einen einfachen Anschluß.

- Getrieberäder aus hochwertigem einatzgehärtetem Stahl.
- Hohe Verschleißfestigkeit durch Flankenhärte von 60-62 HRC.
- Unempfindlich gegen Stoßbelastung.
- Zahnflanken geschabt, schälwälzgefräst oder geschliffen.
- Kräftige und biegesteife Ritzelwellen und Lagerungen gewährleisten einen genauen Zahneingriff.
- Schneckenrad aus hochwertiger, verschleiß-fester Spezialbronze.

- Typenreihe BS in 2-stufiger Ausführung als Standard, Baugrößen BS02 und BS03 1-stufig.
- Höhere Untersetzungen möglich durch Vorschalten einer dafür konstruierten Getriebestufe oder eines Vorschaltgetriebes.
- Eine Vielfalt von Anbaumöglichkeiten - Fuß oder Flansch mit ein- oder beidseitiger Zapfenwelle, Aufsteckgetriebe mit Hohlwelle in Paßfeder- oder Schrumpfscheibenausführung mit Drehmomentstütze - machen das Winkelgetriebe zu einem idealen, raumsparenden Antriebselement.
- Eine wirtschaftliche Lösung bei geringen Drehmomenten und sehr kleinen Drehzahlen.

Bauer übernimmt keine Haftung für Irrtümer und Fehler in Katalogen, Prospekten und anderen gedruckten Unterlagen. Bauer behält sich das Recht vor, ohne vorherige Ankündigung Änderungen an ihren Produkten vorzunehmen, auch an Produkten, die bereits in Auftrag genommen wurden, insoweit keine schon vereinbarten technischen Spezifikationen dadurch geändert werden. Alle in dieser Publikation enthaltenen Warenzeichen sind alleiniges und exklusives Eigentum der jeweiligen Firmen. Bauer und das Bauer Logo sind Warenzeichen der Bauer Gear Motor GmbH. Alle Rechte vorbehalten.