

# Rollgangs- Getriebemotoren

Lösungen für die Metallindustrie

## Hauptmerkmale

- Spezielle Rollgangsauslegung
- Verstärkter Lüfter
- Verstärkte Lüfterhaube
- Getriebe und Motorgehäuse in Grauguß (Sphäroguß auf Anfrage)
- Wicklungen der Motoren sind für Netz- und Umrichterbetrieb ausgelegt und ermöglichen vierfache Beschleunigungsmomente gegenüber dem Motorenennmoment
- Netzbetrieb mit hohen Schalthäufigkeiten
- Blockierzeiten bis zu 5 Minuten
- Getriebegehäuse und Verzahnungen sind für hohe Stoßbelastungen ausgelegt
- Thermistoren schützen die Motorwicklung
- Isolationsklassen F und H
- Dichtungen für hohe Temperaturen
- Widerstandsfähige Lackierung
- Schutzart IP 65 als Standard (IP 66 auf

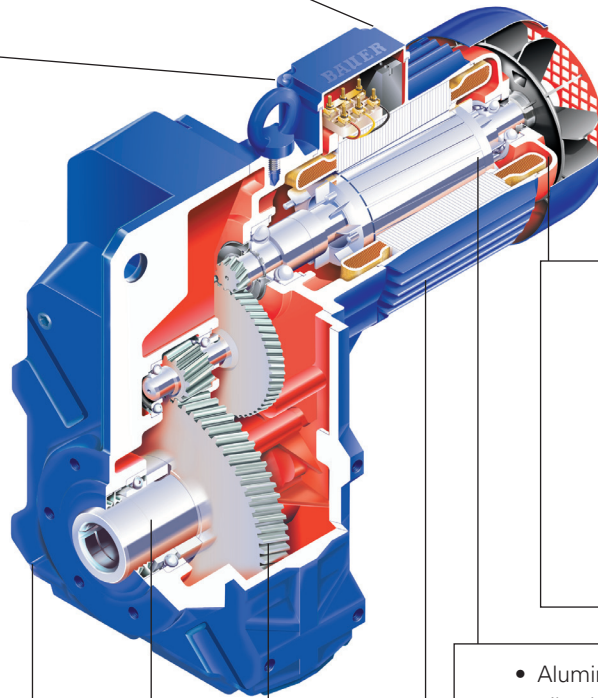


Bauer Gear Motor liefert moderne Antriebslösungen für alle Industriebereiche, in denen Material befördert werden muss. Der Kundenvorteil liegt in der Robustheit und der Widerstandsfähigkeit unserer Produkte. Die einfache und kostengünstige Installation, der geringe Servicebedarf und der hohe Wirkungsgrad reduzieren die Kosten das ganze Antriebsleben hindurch. Bauer Gear Motor steht Ihnen mit hochqualifizierten Beratern, Technikern und Monteuren weltweit zur Verfügung. Wir sprechen Ihre Sprache – auch im übertragenen Sinn.

Typisch für die Stahlindustrie sind die äußerst rauen Umgebungsbedingungen wie Hitze, Wasser, Zunder, Staub und Stöße. Schwingungen im Schalt- und Reversierbetrieb verursachen hohe Belastungen am Getriebe. Bauer Gear Motor ist weltbekannt für seine robusten Getriebemotoren, die all diesen Bedingungen standhalten, und hat speziell dafür eine eigene Reihe für die Stahlindustrie entwickelt, die sogenannten Rollgangsmotoren. Typische Anwendungsbereiche für die Getriebemotoren sind der Transport von Stahl und Nichteisenmetallen in verschiedensten Formen in und aus dem Ofen zu den einzelnen Bearbeitungsstationen für Brammen, Rohre, Profile und Bleche aller Art bis hin zur Adjustage und zum Versand.



- CAGE CLAMP Anschlußtechnik als Standard
- Optional mit Klemmenbrett



- Ständerwicklung aus besten Kupfer-Lackdrähten mit moderner Dreischichtisolation in Nut und Wickelkopf gefertigt.
- Ständerwicklung mit einem feuchtigkeits- und tropensicheren Harz getränkt.
- Die elektrische Auslegung des Motors ist auf das Getriebe abgestimmt.

- Aluminium-Druckguß-Kurzschluß-Käfigläufer gibt dem Motor eine hohe Betriebssicherheit bei großem Anzugsmoment und geringem Anlaufstrom.
- Sattelmomente sind weitgehend vermieden.

- Moderne Getriebegehäuse für rauen Betrieb konstruiert.
- Geschlossene Gehäusekonstruktion verhindert Ölaustritte und Schmutzablagerungen.
- Hochwertige Gußgehäuse.
- Gehäuse schwingungsfrei, geräuschkämpfend und sicher gegen chemische Einflüsse.
- Das Gehäuse wird in einer Aufspannung bearbeitet.

- Ständergehäuse mit Mantel und Kühlrippen aus einem Guß sorgen für eine günstige Wärmeabfuhr.
- Motorgehäuse, Lagerschilde und Klemmenkästen aus korrosionsfestem Aluminium-Druckguß.
- Ständergehäuse auch in Grauguß lieferbar.
- Geräumige Klemmenkästen auch völlig staubdicht und strahlwassersicher.
- Große Sicherheit durch Käfigzugfeder-Anschlußtechnik an den Wicklungsenden und Motoranschlüssen.
- Zweckmäßige Klemmen gestatten einen einfachen Anschluß.

- Typenreihe BF in 2-stufiger Ausführung als Standard, ab BF80 3-stufig.
- Befestigung durch Hohlwelle, Zapfenwelle, Drehmomentstütze, Flansch oder Fuß.
- Höhere Untersetzungen möglich durch Vorschalten einer dafür konstruierten Getriebestufe oder eines Vorschaltgetriebes.
- Reduzierter axialer Platzbedarf bei Aufsteckform mit Hohlwelle und Drehmomentstütze. Kupplung nicht mehr erforderlich.
- Teure Ausrichtarbeiten entfallen, da weder Fundament noch Fußplatte oder Flansch erforderlich.

- Getrieberäder aus hochwertigem einsatzgehärtetem Stahl.
- Hohe Verschleißfestigkeit durch Flankenhärtung von 60-62 HRC.
- Unempfindlich gegen Stoßbelastung.
- Zahnflanken geschabt, schälwälggefräst oder geschliffen.
- Kräftige und biegesteife Ritzelwellen und Lagerungen gewährleisten einen genauen Zahneingriff.

Bauer übernimmt keine Haftung für Irrtümer und Fehler in Katalogen, Prospekten und anderen gedruckten Unterlagen. Bauer behält sich das Recht vor, ohne vorherige Ankündigung Änderungen an ihren Produkten vorzunehmen, auch an Produkten, die bereits in Auftrag genommen wurden, insoweit keine schon vereinbarten technischen Spezifikationen dadurch geändert werden. Alle in dieser Publikation enthaltenen Warenzeichen sind alleiniges und exklusives Eigentum der jeweiligen Firmen. Bauer und das Bauer Logo sind Warenzeichen der Bauer Gear Motor GmbH. Alle Rechte vorbehalten.